

Déclaration des Performances CE n° B-001-PF

Éléments de maçonnerie courant en béton de catégorie I (EVCP système 2+)

1- Code d'identification unique du produit type:

BD0814292

(Ancienne designation **BD14292**)

soit libellé:

Blocs type "D" 390 x 140 x 190

3- Usage prévu du produit de construction, conformément à la spécification technique harmonisée applicable, comme prévu par le fabricant :

Éléments de maçonnerie courant en béton de catégorie I pour la maçonnerie structurale (murs, poteaux et cloisons).

4- Nom et adresse du fabricant :

PREFER Construct , Quai du Halage 3 à 4400 Flémalle, Belgique.

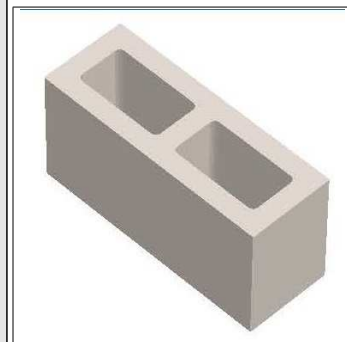
5- Le système d'évaluation et de vérification de la constance des performances du produit de construction : soit système 2+

6- Dans le cas de la déclaration des performances d'un produit de construction couvert par une norme harmonisée:

L'organisme notifié PROBETON, n° 1176, a procédé sous le système 2+ à l'inspection initiale de l'établissement de fabrication et du contrôle de la production en usine, il assure une surveillance, une évaluation et une appréciation permanentes du contrôle de la production en usine et a délivré un certificat de conformité du contrôle de la production en usine.

7- Performances déclarées:

CARACTÉRISTIQUE	PERFORMANCES	NORME HARMONISÉE
Dimensions: Long/larg/ht.	390 x 140 x 190 mm	EN 771-3:2011 +A1:2015
Tolérances dimensionnelles : - classe - planéité - parallélisme	D1 NPD NPD	
Configuration: + Caractéristiques de forme (voir dessin)	Groupe 2 Suivant EN1996-1-1	
Résistance à la compression (\perp à la face de pose) - Moyenne (f_m)	6.30 N/mm²	
Masse volumique sèche moyenne du béton	2025 Kg/m³	
Masse volumique sèche brute du bloc	1280 Kg/m³	
Masse volumique sèche brute individuelle minimale du bloc	1150 Kg/m³	
Variations dimensionnelles	≤0,45 mm/m	
Résistance adhérence au cisaillement (Valeur tabulée - EN 998-2)	NPD	
Réaction au feu	Euroclasse A1	
Absorption d'eau	Ne pas laisser exposé	
Perméabilité vapeur d'eau (Valeur tabulée - EN 1745)	5/15	
Isolation aux bruits aériens	Voir caractéristique de forme et masse volumique sèche individuelle minimale du bloc	
Conductivité thermique équivalente	Voir caractéristique de forme et masse volumique sèche moyenne du béton	
Résistance au gel/dégel	Ne pas laisser exposé	
Substances dangereuses	NPD	



8- Les performances du produit identifié aux points 1 et 2 sont conformes aux performances déclarées indiquées au point 7. La présente déclaration des performances est établie sous la seule responsabilité du fabricant identifié au point 4:

Signé pour et au nom du fabricant par Thomas JEHIN, Responsable qualité-R&D et Raphaël Grimont, Directeur Général

Flémalle, le 16/06/2023

Déclaration des Performances CE n° B-001-PF

Éléments de maçonnerie courant en béton de catégorie I (EVCP système 2+)

1- Code d'identification unique du produit type:

BD0819292

(Ancienne designation **BD19292**)

soit libellé:

Blocs type "D" 390 x 190 x 190

3- Usage prévu du produit de construction, conformément à la spécification technique harmonisée applicable, comme prévu par le fabricant :

Éléments de maçonnerie courant en béton de catégorie I pour la maçonnerie structurale (murs, poteaux et cloisons).

4- Nom et adresse du fabricant :

PREFER Construct , Quai du Halage 3 à 4400 Flémalle, Belgique.

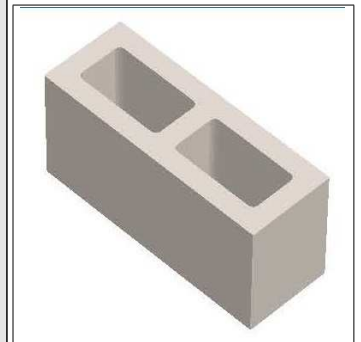
5- Le système d'évaluation et de vérification de la constance des performances du produit de construction : soit système 2+

6- Dans le cas de la déclaration des performances d'un produit de construction couvert par une norme harmonisée:

L'organisme notifié PROBETON, n° 1176, a procédé sous le système 2+ à l'inspection initiale de l'établissement de fabrication et du contrôle de la production en usine, il assure une surveillance, une évaluation et une appréciation permanentes du contrôle de la production en usine et a délivré un certificat de conformité du contrôle de la production en usine.

7- Performances déclarées:

CARACTÉRISTIQUE	PERFORMANCES	NORME HARMONISÉE
Dimensions: Long/larg/ht.	390 x 190 x 190 mm	EN 771-3:2011 +A1:2015
Tolérances dimensionnelles : - classe - planéité - parallélisme	D1 NPD NPD	
Configuration: + Caractéristiques de forme (voir dessin)	Groupe 2 Suivant EN1996-1-1	
Résistance à la compression (\perp à la face de pose) - Moyenne (f_m)	6.84 N/mm²	
Masse volumique sèche moyenne du béton	2025 Kg/m³	
Masse volumique sèche brute du bloc	1150 Kg/m³	
Masse volumique sèche brute individuelle minimale du bloc	1040 Kg/m³	
Variations dimensionnelles	≤0,45 mm/m	
Résistance adhérence au cisaillement (Valeur tabulée - EN 998-2)	NPD	
Réaction au feu	Euroclasse A1	
Absorption d'eau	Ne pas laisser exposé	
Perméabilité vapeur d'eau (Valeur tabulée - EN 1745)	5/15	
Isolation aux bruits aériens	Voir caractéristique de forme et masse volumique sèche individuelle minimale du bloc	
Conductivité thermique équivalente	Voir caractéristique de forme et masse volumique sèche moyenne du béton	
Résistance au gel/dégel	Ne pas laisser exposé	
Substances dangereuses	NPD	



8- Les performances du produit identifié aux points 1 et 2 sont conformes aux performances déclarées indiquées au point 7. La présente déclaration des performances est établie sous la seule responsabilité du fabricant identifié au point 4:

Signé pour et au nom du fabricant par Thomas JEHIN, Responsable qualité-R&D et Raphaël Grimont, Directeur Général

Flémalle, le 16/06/2023

Déclaration des Performances CE n° B-001-PF

Éléments de maçonnerie courant en béton de catégorie I (EVCP système 2+)

1- Code d'identification unique du produit type:

BD1009292

(Ancienne designation **BD09292**)

soit libellé:

Blocs type "D" 390 x 90 x 190

3- Usage prévu du produit de construction, conformément à la spécification technique harmonisée applicable, comme prévu par le fabricant :

Éléments de maçonnerie courant en béton de catégorie I pour la maçonnerie structurale (murs, poteaux et cloisons).

4- Nom et adresse du fabricant :

PREFER Construct , Quai du Halage 3 à 4400 Flémalle, Belgique.

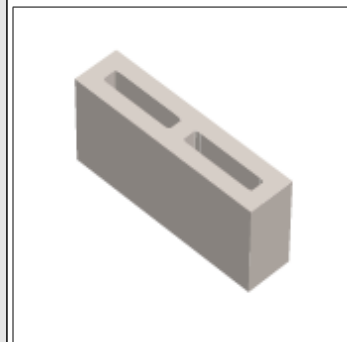
5- Le système d'évaluation et de vérification de la constance des performances du produit de construction : soit système 2+

6- Dans le cas de la déclaration des performances d'un produit de construction couvert par une norme harmonisée:

L'organisme notifié PROBETON, n° 1176, a procédé sous le système 2+ à l'inspection initiale de l'établissement de fabrication et du contrôle de la production en usine, il assure une surveillance, une évaluation et une appréciation permanentes du contrôle de la production en usine et a délivré un certificat de conformité du contrôle de la production en usine.

7- Performances déclarées:

CARACTÉRISTIQUE	PERFORMANCES	NORME HARMONISÉE
Dimensions: Long/larg/ht.	390 x 90 x 190 mm	EN 771-3:2011 +A1:2015
Tolérances dimensionnelles : - classe - planéité - parallélisme	D1 NPD NPD	
Configuration: + Caractéristiques de forme (voir dessin)	Groupe 1 Suivant EN1996-1-1	
Résistance à la compression (\perp à la face de pose) - Moyenne (f_m)	7.30 N/mm²	
Masse volumique sèche moyenne du béton	2000 Kg/m³	
Masse volumique sèche brute du bloc	1550 Kg/m³	
Masse volumique sèche brute individuelle minimale du bloc	1400 Kg/m³	
Variations dimensionnelles	≤0,45 mm/m	
Résistance adhérence au cisaillement (Valeur tabulée - EN 998-2)	NPD	
Réaction au feu	Euroclasse A1	
Absorption d'eau	Ne pas laisser exposé	
Perméabilité vapeur d'eau (Valeur tabulée - EN 1745)	5/15	
Isolation aux bruits aériens	Voir caractéristique de forme et masse volumique sèche individuelle minimale du bloc	
Conductivité thermique équivalente	Voir caractéristique de forme et masse volumique sèche moyenne du béton	
Résistance au gel/dégel	Ne pas laisser exposé	
Substances dangereuses	NPD	



8- Les performances du produit identifié aux points 1 et 2 sont conformes aux performances déclarées indiquées au point 7. La présente déclaration des performances est établie sous la seule responsabilité du fabricant identifié au point 4:

Signé pour et au nom du fabricant par Thomas JEHIN, Responsable qualité-R&D et Raphaël Grimont, Directeur Général

Flémalle, le 16/06/2023

Déclaration des Performances CE n° B-001-PF

Éléments de maçonnerie courant en béton de catégorie I (EVCP système 2+)

1- Code d'identification unique du produit type:

BD1014293

(Ancienne designation **BD14293**)

soit libellé:

Blocs type "D" 390 x 140 x 190

3- Usage prévu du produit de construction, conformément à la spécification technique harmonisée applicable, comme prévu par le fabricant :

Éléments de maçonnerie courant en béton de catégorie I pour la maçonnerie structurale (murs, poteaux et cloisons).

4- Nom et adresse du fabricant :

PREFER Construct , Quai du Halage 3 à 4400 Flémalle, Belgique.

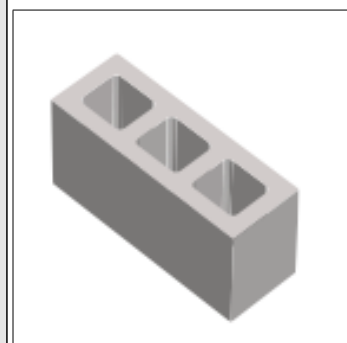
5- Le système d'évaluation et de vérification de la constance des performances du produit de construction : soit système 2+

6- Dans le cas de la déclaration des performances d'un produit de construction couvert par une norme harmonisée:

L'organisme notifié PROBETON, n° 1176, a procédé sous le système 2+ à l'inspection initiale de l'établissement de fabrication et du contrôle de la production en usine, il assure une surveillance, une évaluation et une appréciation permanentes du contrôle de la production en usine et a délivré un certificat de conformité du contrôle de la production en usine.

7- Performances déclarées:

CARACTÉRISTIQUE	PERFORMANCES	NORME HARMONISÉE
Dimensions: Long/larg/ht.	390 x 140 x 190 mm	EN 771-3:2011 +A1:2015
Tolérances dimensionnelles : - classe - planéité - parallélisme	D1 NPD NPD	
Configuration: + Caractéristiques de forme (voir dessin)	Groupe 2 Suivant EN1996-1-1	
Résistance à la compression (\perp à la face de pose) - Moyenne (f_m)	7.87 N/mm²	
Masse volumique sèche moyenne du béton	2050 Kg/m³	
Masse volumique sèche brute du bloc	1320 Kg/m³	
Masse volumique sèche brute individuelle minimale du bloc	1190 Kg/m³	
Variations dimensionnelles	≤0,45 mm/m	
Résistance adhérence au cisaillement (Valeur tabulée - EN 998-2)	NPD	
Réaction au feu	Euroclasse A1	
Absorption d'eau	Ne pas laisser exposé	
Perméabilité vapeur d'eau (Valeur tabulée - EN 1745)	5/15	
Isolation aux bruits aériens	Voir caractéristique de forme et masse volumique sèche individuelle minimale du bloc	
Conductivité thermique équivalente	Voir caractéristique de forme et masse volumique sèche moyenne du béton	
Résistance au gel/dégel	Ne pas laisser exposé	
Substances dangereuses	NPD	



8- Les performances du produit identifié aux points 1 et 2 sont conformes aux performances déclarées indiquées au point 7. La présente déclaration des performances est établie sous la seule responsabilité du fabricant identifié au point 4:

Signé pour et au nom du fabricant par Thomas JEHIN, Responsable qualité-R&D et Raphaël Grimont, Directeur Général

Flémalle, le 16/06/2023

Déclaration des Performances CE n° B-001-PF

Éléments de maçonnerie courant en béton de catégorie I (EVCP système 2+)

1- Code d'identification unique du produit type:

BD1019293

(Ancienne designation **BD19293**)

soit libellé:

Blocs type "D" 390 x 190 x 190

3- Usage prévu du produit de construction, conformément à la spécification technique harmonisée applicable, comme prévu par le fabricant :

Éléments de maçonnerie courant en béton de catégorie I pour la maçonnerie structurale (murs, poteaux et cloisons).

4- Nom et adresse du fabricant :

PREFER Construct , Quai du Halage 3 à 4400 Flémalle, Belgique.

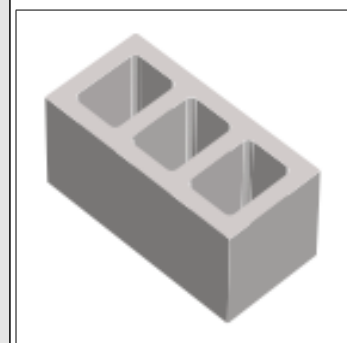
5- Le système d'évaluation et de vérification de la constance des performances du produit de construction : soit système 2+

6- Dans le cas de la déclaration des performances d'un produit de construction couvert par une norme harmonisée:

L'organisme notifié PROBETON, n° 1176, a procédé sous le système 2+ à l'inspection initiale de l'établissement de fabrication et du contrôle de la production en usine, il assure une surveillance, une évaluation et une appréciation permanentes du contrôle de la production en usine et a délivré un certificat de conformité du contrôle de la production en usine.

7- Performances déclarées:

CARACTÉRISTIQUE	PERFORMANCES	NORME HARMONISÉE
Dimensions: Long/larg/ht.	390 x 190 x 190 mm	EN 771-3:2011 +A1:2015
Tolérances dimensionnelles : - classe - planéité - parallélisme	D1 NPD NPD	
Configuration: + Caractéristiques de forme (voir dessin)	Groupe 2 Suivant EN1996-1-1	
Résistance à la compression (\perp à la face de pose) - Moyenne (f_m)	8.55 N/mm²	
Masse volumique sèche moyenne du béton	2050 Kg/m³	
Masse volumique sèche brute du bloc	1280 Kg/m³	
Masse volumique sèche brute individuelle minimale du bloc	1150 Kg/m³	
Variations dimensionnelles	≤0,45 mm/m	
Résistance adhérence au cisaillement (Valeur tabulée - EN 998-2)	NPD	
Réaction au feu	Euroclasse A1	
Absorption d'eau	Ne pas laisser exposé	
Perméabilité vapeur d'eau (Valeur tabulée - EN 1745)	5/15	
Isolation aux bruits aériens	Voir caractéristique de forme et masse volumique sèche individuelle minimale du bloc	
Conductivité thermique équivalente	Voir caractéristique de forme et masse volumique sèche moyenne du béton	
Résistance au gel/dégel	Ne pas laisser exposé	
Substances dangereuses	NPD	



8- Les performances du produit identifié aux points 1 et 2 sont conformes aux performances déclarées indiquées au point 7. La présente déclaration des performances est établie sous la seule responsabilité du fabricant identifié au point 4:

Signé pour et au nom du fabricant par Thomas JEHIN, Responsable qualité-R&D et Raphaël Grimont, Directeur Général

Flémalle, le 16/06/2023

Déclaration des Performances CE n° B-001-PF

Éléments de maçonnerie courant en béton de catégorie I (EVCP système 2+)

1- Code d'identification unique du produit type:

BD1029294

(Ancienne designation **BD29294**)

soit libellé:

Blocs type "D" 390 x 290 x 190

3- Usage prévu du produit de construction, conformément à la spécification technique harmonisée applicable, comme prévu par le fabricant :

Éléments de maçonnerie courant en béton de catégorie I pour la maçonnerie structurale (murs, poteaux et cloisons).

4- Nom et adresse du fabricant :

PREFER Construct , Quai du Halage 3 à 4400 Flémalle, Belgique.

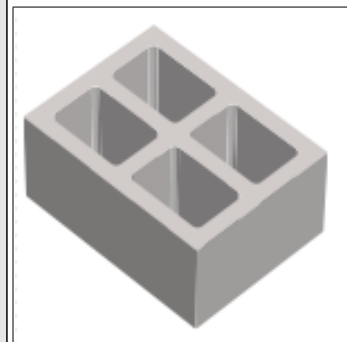
5- Le système d'évaluation et de vérification de la constance des performances du produit de construction : soit système 2+

6- Dans le cas de la déclaration des performances d'un produit de construction couvert par une norme harmonisée:

L'organisme notifié PROBETON, n° 1176, a procédé sous le système 2+ à l'inspection initiale de l'établissement de fabrication et du contrôle de la production en usine, il assure une surveillance, une évaluation et une appréciation permanentes du contrôle de la production en usine et a délivré un certificat de conformité du contrôle de la production en usine.

7- Performances déclarées:

CARACTÉRISTIQUE	PERFORMANCES	NORME HARMONISÉE
Dimensions: Long/larg/ht.	390 x 290 x 190 mm	EN 771-3:2011 +A1:2015
Tolérances dimensionnelles : - classe - planéité - parallélisme	D1 NPD NPD	
Configuration: + Caractéristiques de forme (voir dessin)	Groupe 2 Suivant EN1996-1-1	
Résistance à la compression (\perp à la face de pose) - Moyenne (f_m)	9.09 N/mm²	
Masse volumique sèche moyenne du béton	2075 Kg/m³	
Masse volumique sèche brute du bloc	1200 Kg/m³	
Masse volumique sèche brute individuelle minimale du bloc	1080 Kg/m³	
Variations dimensionnelles	≤0,45 mm/m	
Résistance adhérence au cisaillement (Valeur tabulée - EN 998-2)	NPD	
Réaction au feu	Euroclasse A1	
Absorption d'eau	Ne pas laisser exposé	
Perméabilité vapeur d'eau (Valeur tabulée - EN 1745)	5/15	
Isolation aux bruits aériens	Voir caractéristique de forme et masse volumique sèche individuelle minimale du bloc	
Conductivité thermique équivalente	Voir caractéristique de forme et masse volumique sèche moyenne du béton	
Résistance au gel/dégel	Ne pas laisser exposé	
Substances dangereuses	NPD	



8- Les performances du produit identifié aux points 1 et 2 sont conformes aux performances déclarées indiquées au point 7. La présente déclaration des performances est établie sous la seule responsabilité du fabricant identifié au point 4:

Signé pour et au nom du fabricant par Thomas JEHIN, Responsable qualité-R&D et Raphaël Grimont, Directeur Général

Flémalle, le 16/06/2023

Déclaration des Performances CE n° B-001-PF

Éléments de maçonnerie courant en béton de catégorie I (EVCP système 2+)

1- Code d'identification unique du produit type:

BD1035354

(Ancienne designation **BD35354**)

soit libellé:

Blocs type "D" 350 x 290 x 190

3- Usage prévu du produit de construction, conformément à la spécification technique harmonisée applicable, comme prévu par le fabricant :

Éléments de maçonnerie courant en béton de catégorie I pour la maçonnerie structurale (murs, poteaux et cloisons).

4- Nom et adresse du fabricant :

PREFER Construct , Quai du Halage 3 à 4400 Flémalle, Belgique.

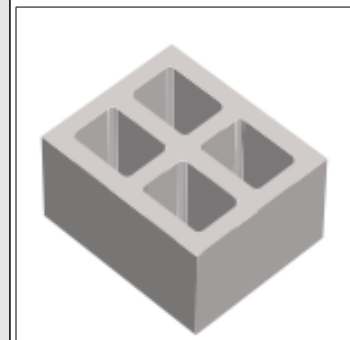
5- Le système d'évaluation et de vérification de la constance des performances du produit de construction : soit système 2+

6- Dans le cas de la déclaration des performances d'un produit de construction couvert par une norme harmonisée:

L'organisme notifié PROBETON, n° 1176, a procédé sous le système 2+ à l'inspection initiale de l'établissement de fabrication et du contrôle de la production en usine, il assure une surveillance, une évaluation et une appréciation permanentes du contrôle de la production en usine et a délivré un certificat de conformité du contrôle de la production en usine.

7- Performances déclarées:

CARACTÉRISTIQUE	PERFORMANCES	NORME HARMONISÉE
Dimensions: Long/larg/ht.	350 x 290 x 190 mm	EN 771-3:2011 +A1:2015
Tolérances dimensionnelles : - classe - planéité - parallélisme	D1 NPD NPD	
Configuration: + Caractéristiques de forme (voir dessin)	Groupe 2 Suivant EN1996-1-1	
Résistance à la compression (\perp à la face de pose) - Moyenne (f_m)	9.09 N/mm²	
Masse volumique sèche moyenne du béton	2075 Kg/m³	
Masse volumique sèche brute du bloc	1320 Kg/m³	
Masse volumique sèche brute individuelle minimale du bloc	1190 Kg/m³	
Variations dimensionnelles	≤0,45 mm/m	
Résistance adhérence au cisaillement (Valeur tabulée - EN 998-2)	NPD	
Réaction au feu	Euroclasse A1	
Absorption d'eau	Ne pas laisser exposé	
Perméabilité vapeur d'eau (Valeur tabulée - EN 1745)	5/15	
Isolation aux bruits aériens	Voir caractéristique de forme et masse volumique sèche individuelle minimale du bloc	
Conductivité thermique équivalente	Voir caractéristique de forme et masse volumique sèche moyenne du béton	
Résistance au gel/dégel	Ne pas laisser exposé	
Substances dangereuses	NPD	



8- Les performances du produit identifié aux points 1 et 2 sont conformes aux performances déclarées indiquées au point 7. La présente déclaration des performances est établie sous la seule responsabilité du fabricant identifié au point 4:

Signé pour et au nom du fabricant par Thomas JEHIN, Responsable qualité-R&D et Raphaël Grimont, Directeur Général

Flémalle, le 16/06/2023

Déclaration des Performances CE n° B-001-PF

Éléments de maçonnerie courant en béton de catégorie I (EVCP système 2+)

1- Code d'identification unique du produit type:

BD1209PL

(Ancienne designation **BD09PL**)

soit libellé:

Blocs type "D" 390 x 90 x 190

3- Usage prévu du produit de construction, conformément à la spécification technique harmonisée applicable, comme prévu par le fabricant :

Éléments de maçonnerie courant en béton de catégorie I pour la maçonnerie structurale (murs, poteaux et cloisons).

4- Nom et adresse du fabricant :

PREFER Construct , Quai du Halage 3 à 4400 Flémalle, Belgique.

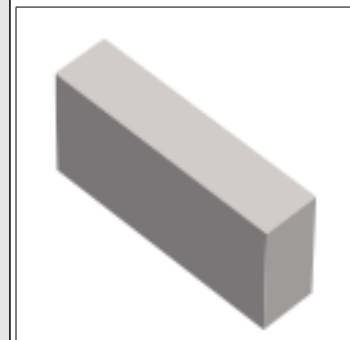
5- Le système d'évaluation et de vérification de la constance des performances du produit de construction : soit système 2+

6- Dans le cas de la déclaration des performances d'un produit de construction couvert par une norme harmonisée:

L'organisme notifié PROBETON, n° 1176, a procédé sous le système 2+ à l'inspection initiale de l'établissement de fabrication et du contrôle de la production en usine, il assure une surveillance, une évaluation et une appréciation permanentes du contrôle de la production en usine et a délivré un certificat de conformité du contrôle de la production en usine.

7- Performances déclarées:

CARACTÉRISTIQUE	PERFORMANCES	NORME HARMONISÉE
Dimensions: Long/larg/ht.	390 x 90 x 190 mm	EN 771-3:2011 +A1:2015
Tolérances dimensionnelles : - classe - planéité - parallélisme	D1 NPD NPD	
Configuration: + Caractéristiques de forme (voir dessin)	Groupe 1 Suivant EN1996-1-1	
Résistance à la compression (\perp à la face de pose) - Moyenne (f_m)	8.76 N/mm²	
Masse volumique sèche moyenne du béton	2000 Kg/m³	
Masse volumique sèche brute du bloc	2000 Kg/m³	
Masse volumique sèche brute individuelle minimale du bloc	1800 Kg/m³	
Variations dimensionnelles	≤0,45 mm/m	
Résistance adhérence au cisaillement (Valeur tabulée - EN 998-2)	NPD	
Réaction au feu	Euroclasse A1	
Absorption d'eau	Ne pas laisser exposé	
Perméabilité vapeur d'eau (Valeur tabulée - EN 1745)	5/15	
Isolation aux bruits aériens	Voir caractéristique de forme et masse volumique sèche individuelle minimale du bloc	
Conductivité thermique équivalente	Voir caractéristique de forme et masse volumique sèche moyenne du béton	
Résistance au gel/dégel	Ne pas laisser exposé	
Substances dangereuses	NPD	



8- Les performances du produit identifié aux points 1 et 2 sont conformes aux performances déclarées indiquées au point 7. La présente déclaration des performances est établie sous la seule responsabilité du fabricant identifié au point 4:

Signé pour et au nom du fabricant par Thomas JEHIN, Responsable qualité-R&D et Raphaël Grimont, Directeur Général

Flémalle, le 16/06/2023

Déclaration des Performances CE n° B-001-PF

Éléments de maçonnerie courant en béton de catégorie I (EVCP système 2+)

1- Code d'identification unique du produit type:

BD1214PL

(Ancienne designation **BD14PL**)

soit libellé:

Blocs type "D" 390 x 140 x 190

3- Usage prévu du produit de construction, conformément à la spécification technique harmonisée applicable, comme prévu par le fabricant :

Éléments de maçonnerie courant en béton de catégorie I pour la maçonnerie structurale (murs, poteaux et cloisons).

4- Nom et adresse du fabricant :

PREFER Construct , Quai du Halage 3 à 4400 Flémalle, Belgique.

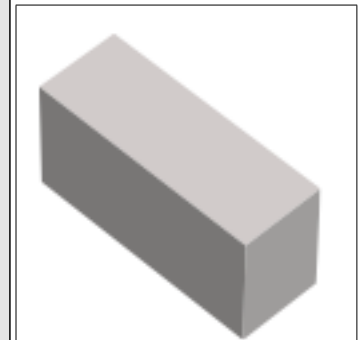
5- Le système d'évaluation et de vérification de la constance des performances du produit de construction : soit système 2+

6- Dans le cas de la déclaration des performances d'un produit de construction couvert par une norme harmonisée:

L'organisme notifié PROBETON, n° 1176, a procédé sous le système 2+ à l'inspection initiale de l'établissement de fabrication et du contrôle de la production en usine, il assure une surveillance, une évaluation et une appréciation permanentes du contrôle de la production en usine et a délivré un certificat de conformité du contrôle de la production en usine.

7- Performances déclarées:

CARACTÉRISTIQUE	PERFORMANCES	NORME HARMONISÉE
Dimensions: Long/larg/ht.	390 x 140 x 190 mm	EN 771-3:2011 +A1:2015
Tolérances dimensionnelles : - classe - planéité - parallélisme	D1 NPD NPD	
Configuration: + Caractéristiques de forme (voir dessin)	Groupe 1 Suivant EN1996-1-1	
Résistance à la compression (\perp à la face de pose) - Moyenne (f_m)	9.45 N/mm²	
Masse volumique sèche moyenne du béton	2000 Kg/m³	
Masse volumique sèche brute du bloc	2000 Kg/m³	
Masse volumique sèche brute individuelle minimale du bloc	1800 Kg/m³	
Variations dimensionnelles	≤0,45 mm/m	
Résistance adhérence au cisaillement (Valeur tabulée - EN 998-2)	NPD	
Réaction au feu	Euroclasse A1	
Absorption d'eau	Ne pas laisser exposé	
Perméabilité vapeur d'eau (Valeur tabulée - EN 1745)	5/15	
Isolation aux bruits aériens	Voir caractéristique de forme et masse volumique sèche individuelle minimale du bloc	
Conductivité thermique équivalente	Voir caractéristique de forme et masse volumique sèche moyenne du béton	
Résistance au gel/dégel	Ne pas laisser exposé	
Substances dangereuses	NPD	



8- Les performances du produit identifié aux points 1 et 2 sont conformes aux performances déclarées indiquées au point 7. La présente déclaration des performances est établie sous la seule responsabilité du fabricant identifié au point 4:

Signé pour et au nom du fabricant par Thomas JEHIN, Responsable qualité-R&D et Raphaël Grimont, Directeur Général

Flémalle, le 16/06/2023

Déclaration des Performances CE n° B-001-PF

Éléments de maçonnerie courant en béton de catégorie I (EVCP système 2+)

1- Code d'identification unique du produit type:

BD1219PL

(Ancienne designation **BD19PL**)

soit libellé:

Blocs type "D" 390 x 190 x 190

3- Usage prévu du produit de construction, conformément à la spécification technique harmonisée applicable, comme prévu par le fabricant :

Éléments de maçonnerie courant en béton de catégorie I pour la maçonnerie structurale (murs, poteaux et cloisons).

4- Nom et adresse du fabricant :

PREFER Construct , Quai du Halage 3 à 4400 Flémalle, Belgique.

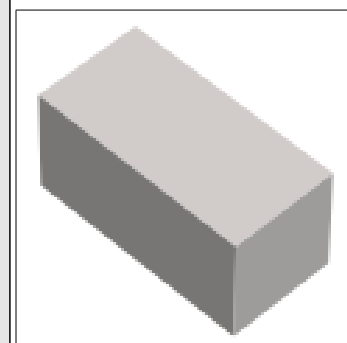
5- Le système d'évaluation et de vérification de la constance des performances du produit de construction : soit système 2+

6- Dans le cas de la déclaration des performances d'un produit de construction couvert par une norme harmonisée:

L'organisme notifié PROBETON, n° 1176, a procédé sous le système 2+ à l'inspection initiale de l'établissement de fabrication et du contrôle de la production en usine, il assure une surveillance, une évaluation et une appréciation permanentes du contrôle de la production en usine et a délivré un certificat de conformité du contrôle de la production en usine.

7- Performances déclarées:

CARACTÉRISTIQUE	PERFORMANCES	NORME HARMONISÉE
Dimensions: Long/larg/ht.	390 x 190 x 190 mm	EN 771-3:2011 +A1:2015
Tolérances dimensionnelles : - classe - planéité - parallélisme	D1 NPD NPD	
Configuration: + Caractéristiques de forme (voir dessin)	Groupe 1 Suivant EN1996-1-1	
Résistance à la compression (\perp à la face de pose) - Moyenne (f_m)	10.26 N/mm²	
Masse volumique sèche moyenne du béton	2000 Kg/m³	
Masse volumique sèche brute du bloc	2000 Kg/m³	
Masse volumique sèche brute individuelle minimale du bloc	1800 Kg/m³	
Variations dimensionnelles	≤0,45 mm/m	
Résistance adhérence au cisaillement (Valeur tabulée - EN 998-2)	NPD	
Réaction au feu	Euroclasse A1	
Absorption d'eau	Ne pas laisser exposé	
Perméabilité vapeur d'eau (Valeur tabulée - EN 1745)	5/15	
Isolation aux bruits aériens	Voir caractéristique de forme et masse volumique sèche individuelle minimale du bloc	
Conductivité thermique équivalente	Voir caractéristique de forme et masse volumique sèche moyenne du béton	
Résistance au gel/dégel	Ne pas laisser exposé	
Substances dangereuses	NPD	



8- Les performances du produit identifié aux points 1 et 2 sont conformes aux performances déclarées indiquées au point 7. La présente déclaration des performances est établie sous la seule responsabilité du fabricant identifié au point 4:

Signé pour et au nom du fabricant par Thomas JEHIN, Responsable qualité-R&D et Raphaël Grimont, Directeur Général

Flémalle, le 16/06/2023

Déclaration des Performances CE n° B-001-PF

Éléments de maçonnerie courant en béton de catégorie I (EVCP système 2+)

1- Code d'identification unique du produit type:

BD122909PL

(Ancienne designation **BD2909PL**)

soit libellé:

Blocs type "D" 290 x 90 x 190

3- Usage prévu du produit de construction, conformément à la spécification technique harmonisée applicable, comme prévu par le fabricant :

Éléments de maçonnerie courant en béton de catégorie I pour la maçonnerie structurale (murs, poteaux et cloisons).

4- Nom et adresse du fabricant :

PREFER Construct , Quai du Halage 3 à 4400 Flémalle, Belgique.

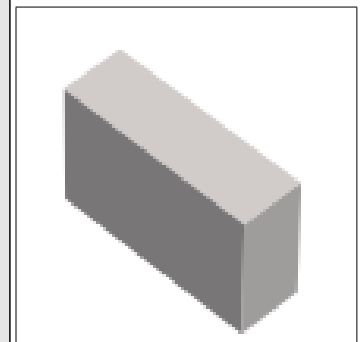
5- Le système d'évaluation et de vérification de la constance des performances du produit de construction : soit système 2+

6- Dans le cas de la déclaration des performances d'un produit de construction couvert par une norme harmonisée:

L'organisme notifié PROBETON, n° 1176, a procédé sous le système 2+ à l'inspection initiale de l'établissement de fabrication et du contrôle de la production en usine, il assure une surveillance, une évaluation et une appréciation permanentes du contrôle de la production en usine et a délivré un certificat de conformité du contrôle de la production en usine.

7- Performances déclarées:

CARACTÉRISTIQUE	PERFORMANCES	NORME HARMONISÉE
Dimensions: Long/larg/ht.	290 x 90 x 190 mm	EN 771-3:2011 +A1:2015
Tolérances dimensionnelles : - classe - planéité - parallélisme	D1 NPD NPD	
Configuration: + Caractéristiques de forme (voir dessin)	Groupe 1 Suivant EN1996-1-1	
Résistance à la compression (\perp à la face de pose) - Moyenne (f_m)	8.76 N/mm²	
Masse volumique sèche moyenne du béton	2000 Kg/m³	
Masse volumique sèche brute du bloc	2000 Kg/m³	
Masse volumique sèche brute individuelle minimale du bloc	1800 Kg/m³	
Variations dimensionnelles	≤0,45 mm/m	
Résistance adhérence au cisaillement (Valeur tabulée - EN 998-2)	NPD	
Réaction au feu	Euroclasse A1	
Absorption d'eau	Ne pas laisser exposé	
Perméabilité vapeur d'eau (Valeur tabulée - EN 1745)	5/15	
Isolation aux bruits aériens	Voir caractéristique de forme et masse volumique sèche individuelle minimale du bloc	
Conductivité thermique équivalente	Voir caractéristique de forme et masse volumique sèche moyenne du béton	
Résistance au gel/dégel	Ne pas laisser exposé	
Substances dangereuses	NPD	



8- Les performances du produit identifié aux points 1 et 2 sont conformes aux performances déclarées indiquées au point 7. La présente déclaration des performances est établie sous la seule responsabilité du fabricant identifié au point 4:

Signé pour et au nom du fabricant par Thomas JEHIN, Responsable qualité-R&D et Raphaël Grimont, Directeur Général

Flémalle, le 16/06/2023

Déclaration des Performances CE n° B-001-PF

Éléments de maçonnerie courant en béton de catégorie I (EVCP système 2+)

1- Code d'identification unique du produit type:

BD122914PL

(Ancienne designation **BD2914PL**)

soit libellé:

Blocs type "D" 290 x 90 x 140

3- Usage prévu du produit de construction, conformément à la spécification technique harmonisée applicable, comme prévu par le fabricant :

Éléments de maçonnerie courant en béton de catégorie I pour la maçonnerie structurale (murs, poteaux et cloisons).

4- Nom et adresse du fabricant :

PREFER Construct , Quai du Halage 3 à 4400 Flémalle, Belgique.

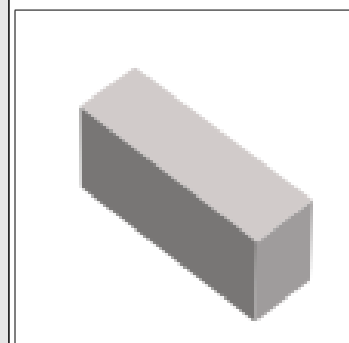
5- Le système d'évaluation et de vérification de la constance des performances du produit de construction : soit système 2+

6- Dans le cas de la déclaration des performances d'un produit de construction couvert par une norme harmonisée:

L'organisme notifié PROBETON, n° 1176, a procédé sous le système 2+ à l'inspection initiale de l'établissement de fabrication et du contrôle de la production en usine, il assure une surveillance, une évaluation et une appréciation permanentes du contrôle de la production en usine et a délivré un certificat de conformité du contrôle de la production en usine.

7- Performances déclarées:

CARACTÉRISTIQUE	PERFORMANCES	NORME HARMONISÉE
Dimensions: Long/larg/ht.	290 x 90 x 140 mm	EN 771-3:2011 +A1:2015
Tolérances dimensionnelles :		
- classe	D1	
- planéité	NPD	
- parallélisme	NPD	
Configuration:	Groupe 1 Suivant EN1996-1-1 + Caractéristiques de forme (voir dessin)	
Résistance à la compression (\perp à la face de pose)		
- Moyenne (f_m)	10.00 N/mm²	
Masse volumique sèche moyenne du béton	2000 Kg/m³	
Masse volumique sèche brute du bloc	2000 Kg/m³	
Masse volumique sèche brute individuelle minimale du bloc	1800 Kg/m³	
Variations dimensionnelles	≤0,45 mm/m	
Résistance adhérence au cisaillement (Valeur tabulée - EN 998-2)	NPD	
Réaction au feu	Euroclasse A1	
Absorption d'eau	Ne pas laisser exposé	
Perméabilité vapeur d'eau (Valeur tabulée - EN 1745)	5/15	
Isolation aux bruits aériens	Voir caractéristique de forme et masse volumique sèche individuelle minimale du bloc	
Conductivité thermique équivalente	Voir caractéristique de forme et masse volumique sèche moyenne du béton	
Résistance au gel/dégel	Ne pas laisser exposé	
Substances dangereuses	NPD	



8- Les performances du produit identifié aux points 1 et 2 sont conformes aux performances déclarées indiquées au point 7. La présente déclaration des performances est établie sous la seule responsabilité du fabricant identifié au point 4:

Signé pour et au nom du fabricant par Thomas JEHIN, Responsable qualité-R&D et Raphaël Grimont, Directeur Général

Flémalle, le 16/06/2023

Déclaration des Performances CE n° B-001-PF

Éléments de maçonnerie courant en béton de catégorie I (EVCP système 2+)

1- Code d'identification unique du produit type:

BG0519293

(Ancienne designation BG19293)

soit libellé:

Blocs type "G" 390 x 190 x 190

3- Usage prévu du produit de construction, conformément à la spécification technique harmonisée applicable, comme prévu par le fabricant :

Éléments de maçonnerie courant en béton de catégorie I pour la maçonnerie structurale (murs, poteaux et cloisons).

4- Nom et adresse du fabricant :

PREFER Construct , Quai du Halage 3 à 4400 Flémalle, Belgique.

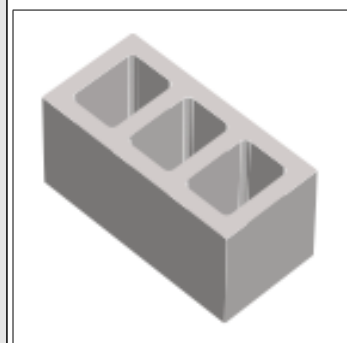
5- Le système d'évaluation et de vérification de la constance des performances du produit de construction : soit système 2+

6- Dans le cas de la déclaration des performances d'un produit de construction couvert par une norme harmonisée:

L'organisme notifié PROBETON, n° 1176, a procédé sous le système 2+ à l'inspection initiale de l'établissement de fabrication et du contrôle de la production en usine, il assure une surveillance, une évaluation et une appréciation permanentes du contrôle de la production en usine et a délivré un certificat de conformité du contrôle de la production en usine.

7- Performances déclarées:

CARACTÉRISTIQUE	PERFORMANCES	NORME HARMONISÉE
Dimensions: Long/larg/ht.	390 x 190 x 190 mm	EN 771-3:2011 +A1:2015
Tolérances dimensionnelles : - classe - planéité - parallélisme	D1 NPD NPD	
Configuration: + Caractéristiques de forme (voir dessin)	Groupe 2 Suivant EN1996-1-1	
Résistance à la compression (\perp à la face de pose) - Moyenne (f_m)	5.13 N/mm²	
Masse volumique sèche moyenne du béton	1750 Kg/m³	
Masse volumique sèche brute du bloc	1100 Kg/m³	
Masse volumique sèche brute individuelle minimale du bloc	990 Kg/m³	
Variations dimensionnelles	≤0,75 mm/m	
Résistance adhérence au cisaillement (Valeur tabulée - EN 998-2)	NPD	
Réaction au feu	Euroclasse A1	
Absorption d'eau	Ne pas laisser exposé	
Perméabilité vapeur d'eau (Valeur tabulée - EN 1745)	5/15	
Isolation aux bruits aériens	Voir caractéristique de forme et masse volumique sèche individuelle minimale du bloc	
Conductivité thermique équivalente	Voir caractéristique de forme et masse volumique sèche moyenne du béton	
Résistance au gel/dégel	Ne pas laisser exposé	
Substances dangereuses	NPD	



8- Les performances du produit identifié aux points 1 et 2 sont conformes aux performances déclarées indiquées au point 7. La présente déclaration des performances est établie sous la seule responsabilité du fabricant identifié au point 4:

Signé pour et au nom du fabricant par Thomas JEHIN, Responsable qualité-R&D et Raphaël Grimont, Directeur Général

Flémalle, le 16/06/2023

Déclaration des Performances CE n° B-001-PF

Éléments de maçonnerie courant en béton de catégorie I (EVCP système 2+)

1- Code d'identification unique du produit type:

BG0609292

(Ancienne designation)

soit libellé:

Blocs type "D" 390 x 90 x 190

3- Usage prévu du produit de construction, conformément à la spécification technique harmonisée applicable, comme prévu par le fabricant :

Éléments de maçonnerie courant en béton de catégorie I pour la maçonnerie structurale (murs, poteaux et cloisons).

4- Nom et adresse du fabricant :

PREFER Construct , Quai du Halage 3 à 4400 Flémalle, Belgique.

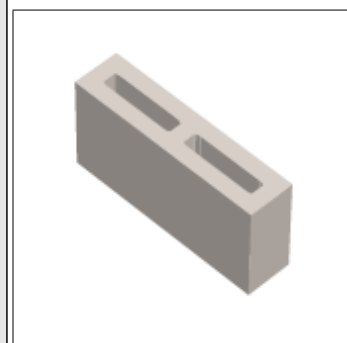
5- Le système d'évaluation et de vérification de la constance des performances du produit de construction : soit système 2+

6- Dans le cas de la déclaration des performances d'un produit de construction couvert par une norme harmonisée:

L'organisme notifié PROBETON, n° 1176, a procédé sous le système 2+ à l'inspection initiale de l'établissement de fabrication et du contrôle de la production en usine, il assure une surveillance, une évaluation et une appréciation permanentes du contrôle de la production en usine et a délivré un certificat de conformité du contrôle de la production en usine.

7- Performances déclarées:

CARACTÉRISTIQUE	PERFORMANCES	NORME HARMONISÉE
Dimensions: Long/larg/ht.	390 x 90 x 190 mm	EN 771-3:2011 +A1:2015
Tolérances dimensionnelles : - classe - planéité - parallélisme	D1 NPD NPD	
Configuration: + Caractéristiques de forme (voir dessin)	Groupe 1 Suivant EN1996-1-1	
Résistance à la compression (\perp à la face de pose) - Moyenne (f_m)	4.38 N/mm²	
Masse volumique sèche moyenne du béton	1800 Kg/m³	
Masse volumique sèche brute du bloc	1320 Kg/m³	
Masse volumique sèche brute individuelle minimale du bloc	1190 Kg/m³	
Variations dimensionnelles	≤0,75 mm/m	
Résistance adhérence au cisaillement (Valeur tabulée - EN 998-2)	NPD	
Réaction au feu	Euroclasse A1	
Absorption d'eau	Ne pas laisser exposé	
Perméabilité vapeur d'eau (Valeur tabulée - EN 1745)	5/15	
Isolation aux bruits aériens	Voir caractéristique de forme et masse volumique sèche individuelle minimale du bloc	
Conductivité thermique équivalente	Voir caractéristique de forme et masse volumique sèche moyenne du béton	
Résistance au gel/dégel	Ne pas laisser exposé	
Substances dangereuses	NPD	



8- Les performances du produit identifié aux points 1 et 2 sont conformes aux performances déclarées indiquées au point 7. La présente déclaration des performances est établie sous la seule responsabilité du fabricant identifié au point 4:

Signé pour et au nom du fabricant par Thomas JEHIN, Responsable qualité-R&D et Raphaël Grimont, Directeur Général

Flémalle, le 16/06/2023

Déclaration des Performances CE n° B-001-PF

Éléments de maçonnerie courant en béton de catégorie I (EVCP système 2+)

1- Code d'identification unique du produit type:

BG0614293

(Ancienne designation BG14293)

soit libellé:

Blocs type "G" 390 x 140 x 190

3- Usage prévu du produit de construction, conformément à la spécification technique harmonisée applicable, comme prévu par le fabricant :

Éléments de maçonnerie courant en béton de catégorie I pour la maçonnerie structurale (murs, poteaux et cloisons).

4- Nom et adresse du fabricant :

PREFER Construct , Quai du Halage 3 à 4400 Flémalle, Belgique.

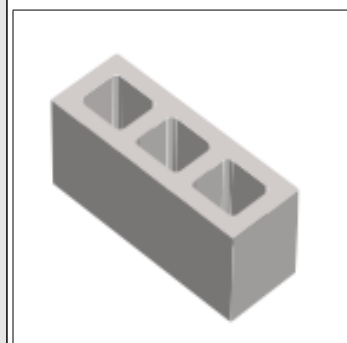
5- Le système d'évaluation et de vérification de la constance des performances du produit de construction : soit système 2+

6- Dans le cas de la déclaration des performances d'un produit de construction couvert par une norme harmonisée:

L'organisme notifié PROBETON, n° 1176, a procédé sous le système 2+ à l'inspection initiale de l'établissement de fabrication et du contrôle de la production en usine, il assure une surveillance, une évaluation et une appréciation permanentes du contrôle de la production en usine et a délivré un certificat de conformité du contrôle de la production en usine.

7- Performances déclarées:

CARACTÉRISTIQUE	PERFORMANCES	NORME HARMONISÉE
Dimensions: Long/larg/ht.	390 x 140 x 190 mm	EN 771-3:2011 +A1:2015
Tolérances dimensionnelles : - classe - planéité - parallélisme	D1 NPD NPD	
Configuration: + Caractéristiques de forme (voir dessin)	Groupe 2 Suivant EN1996-1-1	
Résistance à la compression (\perp à la face de pose) - Moyenne (f_m)	4.72 N/mm²	
Masse volumique sèche moyenne du béton	1700 Kg/m³	
Masse volumique sèche brute du bloc	1150 Kg/m³	
Masse volumique sèche brute individuelle minimale du bloc	1040 Kg/m³	
Variations dimensionnelles	≤0,75 mm/m	
Résistance adhérence au cisaillement (Valeur tabulée - EN 998-2)	NPD	
Réaction au feu	Euroclasse A1	
Absorption d'eau	Ne pas laisser exposé	
Perméabilité vapeur d'eau (Valeur tabulée - EN 1745)	5/15	
Isolation aux bruits aériens	Voir caractéristique de forme et masse volumique sèche individuelle minimale du bloc	
Conductivité thermique équivalente	Voir caractéristique de forme et masse volumique sèche moyenne du béton	
Résistance au gel/dégel	Ne pas laisser exposé	
Substances dangereuses	NPD	



8- Les performances du produit identifié aux points 1 et 2 sont conformes aux performances déclarées indiquées au point 7. La présente déclaration des performances est établie sous la seule responsabilité du fabricant identifié au point 4:

Signé pour et au nom du fabricant par Thomas JEHIN, Responsable qualité-R&D et Raphaël Grimont, Directeur Général

Flémalle, le 16/06/2023

Déclaration des Performances CE n° B-001-PF

Éléments de maçonnerie courant en béton de catégorie I (EVCP système 2+)

1- Code d'identification unique du produit type:

BI0409292

(Ancienne designation)

soit libellé:

Blocs type "D" 390 x 90 x 190

3- Usage prévu du produit de construction, conformément à la spécification technique harmonisée applicable, comme prévu par le fabricant :

Éléments de maçonnerie courant en béton de catégorie I pour la maçonnerie structurale (murs, poteaux et cloisons).

4- Nom et adresse du fabricant :

PREFER Construct , Quai du Halage 3 à 4400 Flémalle, Belgique.

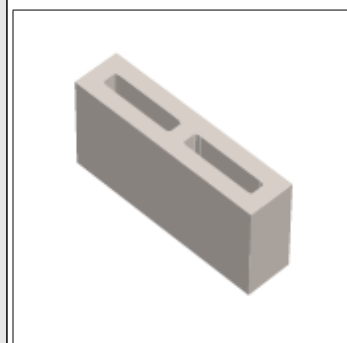
5- Le système d'évaluation et de vérification de la constance des performances du produit de construction : soit système 2+

6- Dans le cas de la déclaration des performances d'un produit de construction couvert par une norme harmonisée:

L'organisme notifié PROBETON, n° 1176, a procédé sous le système 2+ à l'inspection initiale de l'établissement de fabrication et du contrôle de la production en usine, il assure une surveillance, une évaluation et une appréciation permanentes du contrôle de la production en usine et a délivré un certificat de conformité du contrôle de la production en usine.

7- Performances déclarées:

CARACTÉRISTIQUE	PERFORMANCES	NORME HARMONISÉE
Dimensions: Long/larg/ht.	390 x 90 x 190 mm	EN 771-3:2011 +A1:2015
Tolérances dimensionnelles : - classe - planéité - parallélisme	D1 NPD NPD	
Configuration: + Caractéristiques de forme (voir dessin)	Groupe 1 Suivant EN1996-1-1	
Résistance à la compression (\perp à la face de pose) - Moyenne (f_m)	2.92 N/mm²	
Masse volumique sèche moyenne du béton	1450 Kg/m³	
Masse volumique sèche brute du bloc	1120 Kg/m³	
Masse volumique sèche brute individuelle minimale du bloc	1010 Kg/m³	
Variations dimensionnelles	≤0,95 mm/m	
Résistance adhérence au cisaillement (Valeur tabulée - EN 998-2)	NPD	
Réaction au feu	Euroclasse A1	
Absorption d'eau	Ne pas laisser exposé	
Perméabilité vapeur d'eau (Valeur tabulée - EN 1745)	5/15	
Isolation aux bruits aériens	Voir caractéristique de forme et masse volumique sèche individuelle minimale du bloc	
Conductivité thermique équivalente	Voir caractéristique de forme et masse volumique sèche moyenne du béton	
Résistance au gel/dégel	Ne pas laisser exposé	
Substances dangereuses	NPD	



8- Les performances du produit identifié aux points 1 et 2 sont conformes aux performances déclarées indiquées au point 7. La présente déclaration des performances est établie sous la seule responsabilité du fabricant identifié au point 4:

Signé pour et au nom du fabricant par Thomas JEHIN, Responsable qualité-R&D et Raphaël Grimont, Directeur Général

Flémalle, le 16/06/2023

Déclaration des Performances CE n° B-001-PF

Éléments de maçonnerie courant en béton de catégorie I (EVCP système 2+)

1- Code d'identification unique du produit type:

BI0414293

(Ancienne designation BI14293)

soit libellé:

Blocs type "I" 390 x 140 x 190

3- Usage prévu du produit de construction, conformément à la spécification technique harmonisée applicable, comme prévu par le fabricant :

Éléments de maçonnerie courant en béton de catégorie I pour la maçonnerie structurale (murs, poteaux et cloisons).

4- Nom et adresse du fabricant :

PREFER Construct , Quai du Halage 3 à 4400 Flémalle, Belgique.

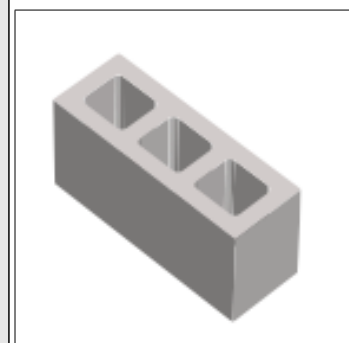
5- Le système d'évaluation et de vérification de la constance des performances du produit de construction : soit système 2+

6- Dans le cas de la déclaration des performances d'un produit de construction couvert par une norme harmonisée:

L'organisme notifié PROBETON, n° 1176, a procédé sous le système 2+ à l'inspection initiale de l'établissement de fabrication et du contrôle de la production en usine, il assure une surveillance, une évaluation et une appréciation permanentes du contrôle de la production en usine et a délivré un certificat de conformité du contrôle de la production en usine.

7- Performances déclarées:

CARACTÉRISTIQUE	PERFORMANCES	NORME HARMONISÉE
Dimensions: Long/larg/ht.	390 x 140 x 190 mm	EN 771-3:2011 +A1:2015
Tolérances dimensionnelles :		
- classe	D1	
- planéité	NPD	
- parallélisme	NPD	
Configuration:	Groupe 2 Suivant EN1996-1-1 + Caractéristiques de forme (voir dessin)	
Résistance à la compression (\perp à la face de pose)		
- Moyenne (f_m)	3.15 N/mm²	
Masse volumique sèche moyenne du béton	1350 Kg/m³	
Masse volumique sèche brute du bloc	950 Kg/m³	
Masse volumique sèche brute individuelle minimale du bloc	860 Kg/m³	
Variations dimensionnelles	≤ 0,95 mm/m	
Résistance adhérence au cisaillement (Valeur tabulée - EN 998-2)	NPD	
Réaction au feu	Euroclasse A1	
Absorption d'eau	Ne pas laisser exposé	
Perméabilité vapeur d'eau (Valeur tabulée - EN 1745)	5/15	
Isolation aux bruits aériens	Voir caractéristique de forme et masse volumique sèche individuelle minimale du bloc	
Conductivité thermique équivalente	Voir caractéristique de forme et masse volumique sèche moyenne du béton	
Résistance au gel/dégel	Ne pas laisser exposé	
Substances dangereuses	NPD	



8- Les performances du produit identifié aux points 1 et 2 sont conformes aux performances déclarées indiquées au point 7. La présente déclaration des performances est établie sous la seule responsabilité du fabricant identifié au point 4:

Signé pour et au nom du fabricant par Thomas JEHIN, Responsable qualité-R&D et Raphaël Grimont, Directeur Général

Flémalle, le 16/06/2023

Déclaration des Performances CE n° B-001-PF

Éléments de maçonnerie courant en béton de catégorie I (EVCP système 2+)

1- Code d'identification unique du produit type:

BI0419293

(Ancienne designation BI19293)

soit libellé:

Blocs type "I" 390 x 190 x 190

3- Usage prévu du produit de construction, conformément à la spécification technique harmonisée applicable, comme prévu par le fabricant :

Éléments de maçonnerie courant en béton de catégorie I pour la maçonnerie structurale (murs, poteaux et cloisons).

4- Nom et adresse du fabricant :

PREFER Construct , Quai du Halage 3 à 4400 Flémalle, Belgique.

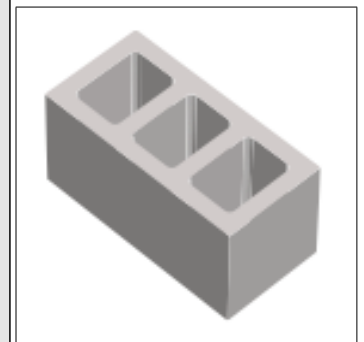
5- Le système d'évaluation et de vérification de la constance des performances du produit de construction : soit système 2+

6- Dans le cas de la déclaration des performances d'un produit de construction couvert par une norme harmonisée:

L'organisme notifié PROBETON, n° 1176, a procédé sous le système 2+ à l'inspection initiale de l'établissement de fabrication et du contrôle de la production en usine, il assure une surveillance, une évaluation et une appréciation permanentes du contrôle de la production en usine et a délivré un certificat de conformité du contrôle de la production en usine.

7- Performances déclarées:

CARACTÉRISTIQUE	PERFORMANCES	NORME HARMONISÉE
Dimensions: Long/larg/ht.	390 x 190 x 190 mm	EN 771-3:2011 +A1:2015
Tolérances dimensionnelles :		
- classe	D1	
- planéité	NPD	
- parallélisme	NPD	
Configuration:	Groupe 2 Suivant EN1996-1-1 + Caractéristiques de forme (voir dessin)	
Résistance à la compression (\perp à la face de pose)		
- Moyenne (f_m)	3.42 N/mm²	
Masse volumique sèche moyenne du béton	1350 Kg/m³	
Masse volumique sèche brute du bloc	830 Kg/m³	
Masse volumique sèche brute individuelle minimale du bloc	750 Kg/m³	
Variations dimensionnelles	≤ 0,95 mm/m	
Résistance adhérence au cisaillement (Valeur tabulée - EN 998-2)	NPD	
Réaction au feu	Euroclasse A1	
Absorption d'eau	Ne pas laisser exposé	
Perméabilité vapeur d'eau (Valeur tabulée - EN 1745)	5/15	
Isolation aux bruits aériens	Voir caractéristique de forme et masse volumique sèche individuelle minimale du bloc	
Conductivité thermique équivalente	Voir caractéristique de forme et masse volumique sèche moyenne du béton	
Résistance au gel/dégel	Ne pas laisser exposé	
Substances dangereuses	NPD	



8- Les performances du produit identifié aux points 1 et 2 sont conformes aux performances déclarées indiquées au point 7. La présente déclaration des performances est établie sous la seule responsabilité du fabricant identifié au point 4:

Signé pour et au nom du fabricant par Thomas JEHIN, Responsable qualité-R&D et Raphaël Grimont, Directeur Général

Flémalle, le 16/06/2023

Déclaration des Performances CE n° B-001-PF

Éléments de maçonnerie courant en béton de catégorie I (EVCP système 2+)

1- Code d'identification unique du produit type:

BL1214352

(Ancienne designation **BL14352**)

soit libellé:

Blocs type "L" 390 x 140 x 190

3- Usage prévu du produit de construction, conformément à la spécification technique harmonisée applicable, comme prévu par le fabricant :

Éléments de maçonnerie courant en béton de catégorie I pour la maçonnerie structurale (murs, poteaux et cloisons).

4- Nom et adresse du fabricant :

PREFER Construct , Quai du Halage 3 à 4400 Flémalle, Belgique.

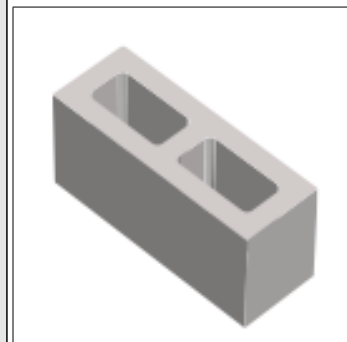
5- Le système d'évaluation et de vérification de la constance des performances du produit de construction : soit système 2+

6- Dans le cas de la déclaration des performances d'un produit de construction couvert par une norme harmonisée:

L'organisme notifié PROBETON, n° 1176, a procédé sous le système 2+ à l'inspection initiale de l'établissement de fabrication et du contrôle de la production en usine, il assure une surveillance, une évaluation et une appréciation permanentes du contrôle de la production en usine et a délivré un certificat de conformité du contrôle de la production en usine.

7- Performances déclarées:

CARACTÉRISTIQUE	PERFORMANCES	NORME HARMONISÉE
Dimensions: Long/larg/ht.	390 x 140 x 190 mm	EN 771-3:2011 +A1:2015
Tolérances dimensionnelles :		
- classe	D1	
- planéité	NPD	
- parallélisme	NPD	
Configuration:	Groupe 2 Suivant EN1996-1-1 + Caractéristiques de forme (voir dessin)	
Résistance à la compression (\perp à la face de pose)		
- Moyenne (f_m)	9.45 N/mm²	
Masse volumique sèche moyenne du béton	2050 Kg/m³	
Masse volumique sèche brute du bloc	1410 Kg/m³	
Masse volumique sèche brute individuelle minimale du bloc	1270 Kg/m³	
Variations dimensionnelles	≤0,45 mm/m	
Résistance adhérence au cisaillement (Valeur tabulée - EN 998-2)	NPD	
Réaction au feu	Euroclasse A1	
Absorption d'eau	Ne pas laisser exposé	
Perméabilité vapeur d'eau (Valeur tabulée - EN 1745)	5/15	
Isolation aux bruits aériens	Voir caractéristique de forme et masse volumique sèche individuelle minimale du bloc	
Conductivité thermique équivalente	Voir caractéristique de forme et masse volumique sèche moyenne du béton	
Résistance au gel/dégel	Ne pas laisser exposé	
Substances dangereuses	NPD	



8- Les performances du produit identifié aux points 1 et 2 sont conformes aux performances déclarées indiquées au point 7. La présente déclaration des performances est établie sous la seule responsabilité du fabricant identifié au point 4:

Signé pour et au nom du fabricant par Thomas JEHIN, Responsable qualité-R&D et Raphaël Grimont, Directeur Général

Flémalle, le 16/06/2023

Déclaration des Performances CE n° B-001-PF

Éléments de maçonnerie courant en béton de catégorie I (EVCP système 2+)

1- Code d'identification unique du produit type:

BL1219352

(Ancienne designation **BL19352**)

soit libellé:

Blocs type "L" 390 x 190 x 190

3- Usage prévu du produit de construction, conformément à la spécification technique harmonisée applicable, comme prévu par le fabricant :

Éléments de maçonnerie courant en béton de catégorie I pour la maçonnerie structurale (murs, poteaux et cloisons).

4- Nom et adresse du fabricant :

PREFER Construct , Quai du Halage 3 à 4400 Flémalle, Belgique.

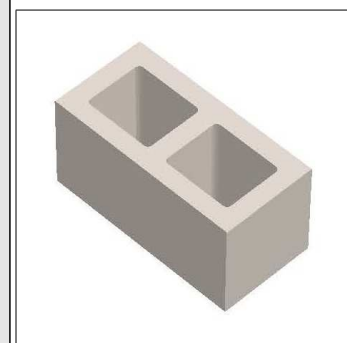
5- Le système d'évaluation et de vérification de la constance des performances du produit de construction : soit système 2+

6- Dans le cas de la déclaration des performances d'un produit de construction couvert par une norme harmonisée:

L'organisme notifié PROBETON, n° 1176, a procédé sous le système 2+ à l'inspection initiale de l'établissement de fabrication et du contrôle de la production en usine, il assure une surveillance, une évaluation et une appréciation permanentes du contrôle de la production en usine et a délivré un certificat de conformité du contrôle de la production en usine.

7- Performances déclarées:

CARACTÉRISTIQUE	PERFORMANCES	NORME HARMONISÉE
Dimensions: Long/larg/ht.	390 x 190 x 190 mm	EN 771-3:2011 +A1:2015
Tolérances dimensionnelles : - classe - planéité - parallélisme	D1 NPD NPD	
Configuration: + Caractéristiques de forme (voir dessin)	Groupe 2 Suivant EN1996-1-1	
Résistance à la compression (\perp à la face de pose) - Moyenne (f_m)	10.26 N/mm²	
Masse volumique sèche moyenne du béton	2050 Kg/m³	
Masse volumique sèche brute du bloc	1280 Kg/m³	
Masse volumique sèche brute individuelle minimale du bloc	1150 Kg/m³	
Variations dimensionnelles	≤0,45 mm/m	
Résistance adhérence au cisaillement (Valeur tabulée - EN 998-2)	NPD	
Réaction au feu	Euroclasse A1	
Absorption d'eau	Ne pas laisser exposé	
Perméabilité vapeur d'eau (Valeur tabulée - EN 1745)	5/15	
Isolation aux bruits aériens	Voir caractéristique de forme et masse volumique sèche individuelle minimale du bloc	
Conductivité thermique équivalente	Voir caractéristique de forme et masse volumique sèche moyenne du béton	
Résistance au gel/dégel	Ne pas laisser exposé	
Substances dangereuses	NPD	



8- Les performances du produit identifié aux points 1 et 2 sont conformes aux performances déclarées indiquées au point 7. La présente déclaration des performances est établie sous la seule responsabilité du fabricant identifié au point 4:

Signé pour et au nom du fabricant par Thomas JEHIN, Responsable qualité-R&D et Raphaël Grimont, Directeur Général

Flémalle, le 16/06/2023

Déclaration des Performances CE n° B-001-PF

Éléments de maçonnerie courant en béton de catégorie I (EVCP système 2+)

1- Code d'identification unique du produit type:

BL1229354

(Ancienne designation **BL29354**)

soit libellé:

Blocs type "L" 390 x 290 x 190

3- Usage prévu du produit de construction, conformément à la spécification technique harmonisée applicable, comme prévu par le fabricant :

Éléments de maçonnerie courant en béton de catégorie I pour la maçonnerie structurale (murs, poteaux et cloisons).

4- Nom et adresse du fabricant :

PREFER Construct , Quai du Halage 3 à 4400 Flémalle, Belgique.

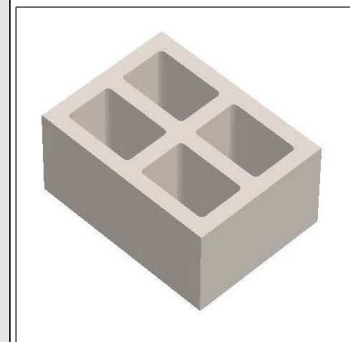
5- Le système d'évaluation et de vérification de la constance des performances du produit de construction : soit système 2+

6- Dans le cas de la déclaration des performances d'un produit de construction couvert par une norme harmonisée:

L'organisme notifié PROBETON, n° 1176, a procédé sous le système 2+ à l'inspection initiale de l'établissement de fabrication et du contrôle de la production en usine, il assure une surveillance, une évaluation et une appréciation permanentes du contrôle de la production en usine et a délivré un certificat de conformité du contrôle de la production en usine.

7- Performances déclarées:

CARACTÉRISTIQUE	PERFORMANCES	NORME HARMONISÉE
Dimensions: Long/larg/ht.	390 x 290 x 190 mm	EN 771-3:2011 +A1:2015
Tolérances dimensionnelles : - classe - planéité - parallélisme	D1 NPD NPD	
Configuration: + Caractéristiques de forme (voir dessin)	Groupe 2 Suivant EN1996-1-1	
Résistance à la compression (\perp à la face de pose) - Moyenne (f_m)	10.91 N/mm²	
Masse volumique sèche moyenne du béton	2050 Kg/m³	
Masse volumique sèche brute du bloc	1280 Kg/m³	
Masse volumique sèche brute individuelle minimale du bloc	1150 Kg/m³	
Variations dimensionnelles	≤0,45 mm/m	
Résistance adhérence au cisaillement (Valeur tabulée - EN 998-2)	NPD	
Réaction au feu	Euroclasse A1	
Absorption d'eau	Ne pas laisser exposé	
Perméabilité vapeur d'eau (Valeur tabulée - EN 1745)	5/15	
Isolation aux bruits aériens	Voir caractéristique de forme et masse volumique sèche individuelle minimale du bloc	
Conductivité thermique équivalente	Voir caractéristique de forme et masse volumique sèche moyenne du béton	
Résistance au gel/dégel	Ne pas laisser exposé	
Substances dangereuses	NPD	



8- Les performances du produit identifié aux points 1 et 2 sont conformes aux performances déclarées indiquées au point 7. La présente déclaration des performances est établie sous la seule responsabilité du fabricant identifié au point 4:

Signé pour et au nom du fabricant par Thomas JEHIN, Responsable qualité-R&D et Raphaël Grimont, Directeur Général

Flémalle, le 16/06/2023

Déclaration des Performances CE n° B-001-PF

Éléments de maçonnerie courant en béton de catégorie I (EVCP système 2+)

1- Code d'identification unique du produit type:

BL1514352

(Ancienne designation BL1415352)

soit libellé:

Blocs type "L-15" 390 x 140 x 190

3- Usage prévu du produit de construction, conformément à la spécification technique harmonisée applicable, comme prévu par le fabricant :

Éléments de maçonnerie courant en béton de catégorie I pour la maçonnerie structurale (murs, poteaux et cloisons).

4- Nom et adresse du fabricant :

PREFER Construct , Quai du Halage 3 à 4400 Flémalle, Belgique.

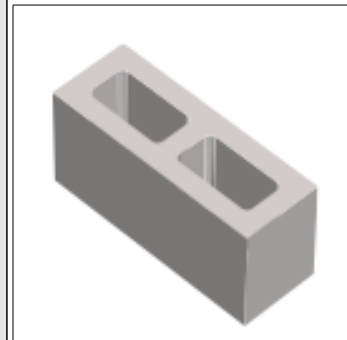
5- Le système d'évaluation et de vérification de la constance des performances du produit de construction : soit système 2+

6- Dans le cas de la déclaration des performances d'un produit de construction couvert par une norme harmonisée:

L'organisme notifié PROBETON, n° 1176, a procédé sous le système 2+ à l'inspection initiale de l'établissement de fabrication et du contrôle de la production en usine, il assure une surveillance, une évaluation et une appréciation permanentes du contrôle de la production en usine et a délivré un certificat de conformité du contrôle de la production en usine.

7- Performances déclarées:

CARACTÉRISTIQUE	PERFORMANCES	NORME HARMONISÉE
Dimensions: Long/larg/ht.	390 x 140 x 190 mm	EN 771-3:2011 +A1:2015
Tolérances dimensionnelles :		
- classe	D1	
- planéité	NPD	
- parallélisme	NPD	
Configuration:	Groupe 2 Suivant EN1996-1-1 + Caractéristiques de forme (voir dessin)	
Résistance à la compression (\perp à la face de pose)		
- Moyenne (f_m)	11.81 N/mm²	
Masse volumique sèche moyenne du béton	2075 Kg/m³	
Masse volumique sèche brute du bloc	1420 Kg/m³	
Masse volumique sèche brute individuelle minimale du bloc	1280 Kg/m³	
Variations dimensionnelles	≤0,45 mm/m	
Résistance adhérence au cisaillement (Valeur tabulée - EN 998-2)	NPD	
Réaction au feu	Euroclasse A1	
Absorption d'eau	Ne pas laisser exposé	
Perméabilité vapeur d'eau (Valeur tabulée - EN 1745)	5/15	
Isolation aux bruits aériens	Voir caractéristique de forme et masse volumique sèche individuelle minimale du bloc	
Conductivité thermique équivalente	Voir caractéristique de forme et masse volumique sèche moyenne du béton	
Résistance au gel/dégel	Ne pas laisser exposé	
Substances dangereuses	NPD	



8- Les performances du produit identifié aux points 1 et 2 sont conformes aux performances déclarées indiquées au point 7. La présente déclaration des performances est établie sous la seule responsabilité du fabricant identifié au point 4:

Signé pour et au nom du fabricant par Thomas JEHIN, Responsable qualité-R&D et Raphaël Grimont, Directeur Général

Flémalle, le 16/06/2023

Déclaration des Performances CE n° B-001-PF

Éléments de maçonnerie courant en béton de catégorie I (EVCP système 2+)

1- Code d'identification unique du produit type:

BL1519352

(Ancienne designation BL1915352)

soit libellé:

Blocs type "L-15" 390 x 190 x 190

3- Usage prévu du produit de construction, conformément à la spécification technique harmonisée applicable, comme prévu par le fabricant :

Éléments de maçonnerie courant en béton de catégorie I pour la maçonnerie structurale (murs, poteaux et cloisons).

4- Nom et adresse du fabricant :

PREFER Construct , Quai du Halage 3 à 4400 Flémalle, Belgique.

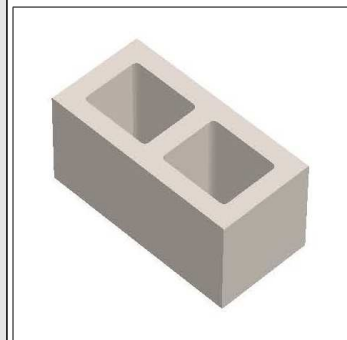
5- Le système d'évaluation et de vérification de la constance des performances du produit de construction : soit système 2+

6- Dans le cas de la déclaration des performances d'un produit de construction couvert par une norme harmonisée:

L'organisme notifié PROBETON, n° 1176, a procédé sous le système 2+ à l'inspection initiale de l'établissement de fabrication et du contrôle de la production en usine, il assure une surveillance, une évaluation et une appréciation permanentes du contrôle de la production en usine et a délivré un certificat de conformité du contrôle de la production en usine.

7- Performances déclarées:

CARACTÉRISTIQUE	PERFORMANCES	NORME HARMONISÉE
Dimensions: Long/larg/ht.	390 x 190 x 190 mm	EN 771-3:2011 +A1:2015
Tolérances dimensionnelles : - classe - planéité - parallélisme	D1 NPD NPD	
Configuration: + Caractéristiques de forme (voir dessin)	Groupe 2 Suivant EN1996-1-1	
Résistance à la compression (\perp à la face de pose) - Moyenne (f_m)	12.82 N/mm²	
Masse volumique sèche moyenne du béton	2075 Kg/m³	
Masse volumique sèche brute du bloc	1280 Kg/m³	
Masse volumique sèche brute individuelle minimale du bloc	1150 Kg/m³	
Variations dimensionnelles	≤0,45 mm/m	
Résistance adhérence au cisaillement (Valeur tabulée - EN 998-2)	NPD	
Réaction au feu	Euroclasse A1	
Absorption d'eau	Ne pas laisser exposé	
Perméabilité vapeur d'eau (Valeur tabulée - EN 1745)	5/15	
Isolation aux bruits aériens	Voir caractéristique de forme et masse volumique sèche individuelle minimale du bloc	
Conductivité thermique équivalente	Voir caractéristique de forme et masse volumique sèche moyenne du béton	
Résistance au gel/dégel	Ne pas laisser exposé	
Substances dangereuses	NPD	



8- Les performances du produit identifié aux points 1 et 2 sont conformes aux performances déclarées indiquées au point 7. La présente déclaration des performances est établie sous la seule responsabilité du fabricant identifié au point 4:

Signé pour et au nom du fabricant par Thomas JEHIN, Responsable qualité-R&D et Raphaël Grimont, Directeur Général

Flémalle, le 16/06/2023

Déclaration des Performances CE n° B-001-PF

Éléments de maçonnerie courant en béton de catégorie I (EVCP système 2+)

1- Code d'identification unique du produit type:

BL1529354

(Ancienne designation **BL2915354**)

soit libellé:

Blocs type "L-15" 390 x 290 x 190

3- Usage prévu du produit de construction, conformément à la spécification technique harmonisée applicable, comme prévu par le fabricant :

Éléments de maçonnerie courant en béton de catégorie I pour la maçonnerie structurale (murs, poteaux et cloisons).

4- Nom et adresse du fabricant :

PREFER Construct , Quai du Halage 3 à 4400 Flémalle, Belgique.

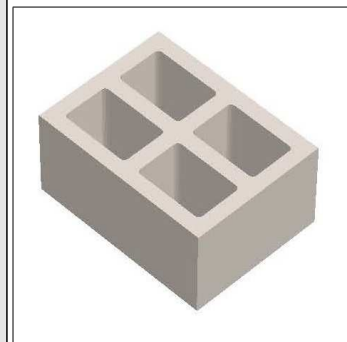
5- Le système d'évaluation et de vérification de la constance des performances du produit de construction : soit système 2+

6- Dans le cas de la déclaration des performances d'un produit de construction couvert par une norme harmonisée:

L'organisme notifié PROBETON, n° 1176, a procédé sous le système 2+ à l'inspection initiale de l'établissement de fabrication et du contrôle de la production en usine, il assure une surveillance, une évaluation et une appréciation permanentes du contrôle de la production en usine et a délivré un certificat de conformité du contrôle de la production en usine.

7- Performances déclarées:

CARACTÉRISTIQUE	PERFORMANCES	NORME HARMONISÉE
Dimensions: Long/larg/ht.	390 x 290 x 190 mm	EN 771-3:2011 +A1:2015
Tolérances dimensionnelles : - classe - planéité - parallélisme	D1 NPD NPD	
Configuration: + Caractéristiques de forme (voir dessin)	Groupe 2 Suivant EN1996-1-1	
Résistance à la compression (\perp à la face de pose) - Moyenne (f_m)	13.64 N/mm²	
Masse volumique sèche moyenne du béton	2075 Kg/m³	
Masse volumique sèche brute du bloc	1280 Kg/m³	
Masse volumique sèche brute individuelle minimale du bloc	1150 Kg/m³	
Variations dimensionnelles	≤0,45 mm/m	
Résistance adhérence au cisaillement (Valeur tabulée - EN 998-2)	NPD	
Réaction au feu	Euroclasse A1	
Absorption d'eau	Ne pas laisser exposé	
Perméabilité vapeur d'eau (Valeur tabulée - EN 1745)	5/15	
Isolation aux bruits aériens	Voir caractéristique de forme et masse volumique sèche individuelle minimale du bloc	
Conductivité thermique équivalente	Voir caractéristique de forme et masse volumique sèche moyenne du béton	
Résistance au gel/dégel	Ne pas laisser exposé	
Substances dangereuses	NPD	



8- Les performances du produit identifié aux points 1 et 2 sont conformes aux performances déclarées indiquées au point 7. La présente déclaration des performances est établie sous la seule responsabilité du fabricant identifié au point 4:

Signé pour et au nom du fabricant par Thomas JEHIN, Responsable qualité-R&D et Raphaël Grimont, Directeur Général

Flémalle, le 16/06/2023

Déclaration des Performances CE n° B-001-PF

Éléments de maçonnerie courant en béton de catégorie I (EVCP système 2+)

1- Code d'identification unique du produit type:

BL1509PL

(Ancienne designation BL09PL15)

soit libellé:

Blocs type "L-20" 390 x 90 x 190

3- Usage prévu du produit de construction, conformément à la spécification technique harmonisée applicable, comme prévu par le fabricant :

Éléments de maçonnerie courant en béton de catégorie I pour la maçonnerie structurale (murs, poteaux et cloisons).

4- Nom et adresse du fabricant :

PREFER Construct , Quai du Halage 3 à 4400 Flémalle, Belgique.

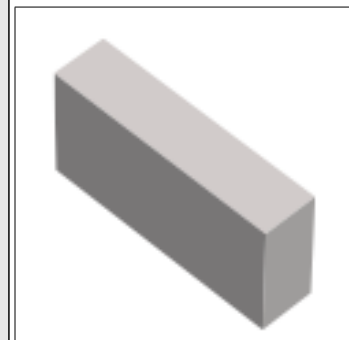
5- Le système d'évaluation et de vérification de la constance des performances du produit de construction : soit système 2+

6- Dans le cas de la déclaration des performances d'un produit de construction couvert par une norme harmonisée:

L'organisme notifié PROBETON, n° 1176, a procédé sous le système 2+ à l'inspection initiale de l'établissement de fabrication et du contrôle de la production en usine, il assure une surveillance, une évaluation et une appréciation permanentes du contrôle de la production en usine et a délivré un certificat de conformité du contrôle de la production en usine.

7- Performances déclarées:

CARACTÉRISTIQUE	PERFORMANCES	NORME HARMONISÉE
Dimensions: Long/larg/ht.	390 x 90 x 190 mm	EN 771-3:2011 +A1:2015
Tolérances dimensionnelles : - classe - planéité - parallélisme	D1 NPD NPD	
Configuration: + Caractéristiques de forme (voir dessin)	Groupe 1 Suivant EN1996-1-1	
Résistance à la compression (\perp à la face de pose) - Moyenne (f_m)	14.60 N/mm²	
Masse volumique sèche moyenne du béton	2050 Kg/m³	
Masse volumique sèche brute du bloc	2050 Kg/m³	
Masse volumique sèche brute individuelle minimale du bloc	1850 Kg/m³	
Variations dimensionnelles	≤0,45 mm/m	
Résistance adhérence au cisaillement (Valeur tabulée - EN 998-2)	NPD	
Réaction au feu	Euroclasse A1	
Absorption d'eau	Ne pas laisser exposé	
Perméabilité vapeur d'eau (Valeur tabulée - EN 1745)	5/15	
Isolation aux bruits aériens	Voir caractéristique de forme et masse volumique sèche individuelle minimale du bloc	
Conductivité thermique équivalente	Voir caractéristique de forme et masse volumique sèche moyenne du béton	
Résistance au gel/dégel	Ne pas laisser exposé	
Substances dangereuses	NPD	



8- Les performances du produit identifié aux points 1 et 2 sont conformes aux performances déclarées indiquées au point 7. La présente déclaration des performances est établie sous la seule responsabilité du fabricant identifié au point 4:

Signé pour et au nom du fabricant par Thomas JEHIN, Responsable qualité-R&D et Raphaël Grimont, Directeur Général

Flémalle, le 16/06/2023

Déclaration des Performances CE n° B-001-PF

Éléments de maçonnerie courant en béton de catégorie I (EVCP système 2+)

1- Code d'identification unique du produit type:

BL1514PL

(Ancienne designation **BL14PL15**)

soit libellé:

Blocs type "L-20" 390 x 140 x 190

3- Usage prévu du produit de construction, conformément à la spécification technique harmonisée applicable, comme prévu par le fabricant :

Éléments de maçonnerie courant en béton de catégorie I pour la maçonnerie structurale (murs, poteaux et cloisons).

4- Nom et adresse du fabricant :

PREFER Construct , Quai du Halage 3 à 4400 Flémalle, Belgique.

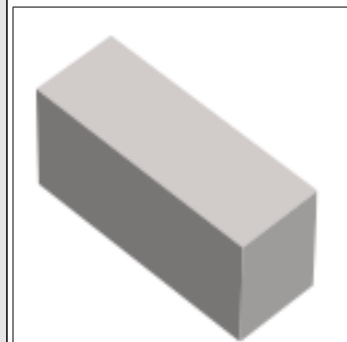
5- Le système d'évaluation et de vérification de la constance des performances du produit de construction : soit système 2+

6- Dans le cas de la déclaration des performances d'un produit de construction couvert par une norme harmonisée:

L'organisme notifié PROBETON, n° 1176, a procédé sous le système 2+ à l'inspection initiale de l'établissement de fabrication et du contrôle de la production en usine, il assure une surveillance, une évaluation et une appréciation permanentes du contrôle de la production en usine et a délivré un certificat de conformité du contrôle de la production en usine.

7- Performances déclarées:

CARACTÉRISTIQUE	PERFORMANCES	NORME HARMONISÉE
Dimensions: Long/larg/ht.	390 x 140 x 190 mm	EN 771-3:2011 +A1:2015
Tolérances dimensionnelles : - classe - planéité - parallélisme	D1 NPD NPD	
Configuration: + Caractéristiques de forme (voir dessin)	Groupe 1 Suivant EN1996-1-1	
Résistance à la compression (\perp à la face de pose) - Moyenne (f_m)	15.75 N/mm²	
Masse volumique sèche moyenne du béton	2050 Kg/m³	
Masse volumique sèche brute du bloc	2050 Kg/m³	
Masse volumique sèche brute individuelle minimale du bloc	1850 Kg/m³	
Variations dimensionnelles	≤0,45 mm/m	
Résistance adhérence au cisaillement (Valeur tabulée - EN 998-2)	NPD	
Réaction au feu	Euroclasse A1	
Absorption d'eau	Ne pas laisser exposé	
Perméabilité vapeur d'eau (Valeur tabulée - EN 1745)	5/15	
Isolation aux bruits aériens	Voir caractéristique de forme et masse volumique sèche individuelle minimale du bloc	
Conductivité thermique équivalente	Voir caractéristique de forme et masse volumique sèche moyenne du béton	
Résistance au gel/dégel	Ne pas laisser exposé	
Substances dangereuses	NPD	



8- Les performances du produit identifié aux points 1 et 2 sont conformes aux performances déclarées indiquées au point 7. La présente déclaration des performances est établie sous la seule responsabilité du fabricant identifié au point 4:

Signé pour et au nom du fabricant par Thomas JEHIN, Responsable qualité-R&D et Raphaël Grimont, Directeur Général

Flémalle, le 16/06/2023

Déclaration des Performances CE n° B-001-PF

Éléments de maçonnerie courant en béton de catégorie I (EVCP système 2+)

1- Code d'identification unique du produit type:

BL1519PL

(Ancienne designation BL19PL15)

soit libellé:

Blocs type "L-20" 390 x 190 x 190

3- Usage prévu du produit de construction, conformément à la spécification technique harmonisée applicable, comme prévu par le fabricant :

Éléments de maçonnerie courant en béton de catégorie I pour la maçonnerie structurale (murs, poteaux et cloisons).

4- Nom et adresse du fabricant :

PREFER Construct , Quai du Halage 3 à 4400 Flémalle, Belgique.

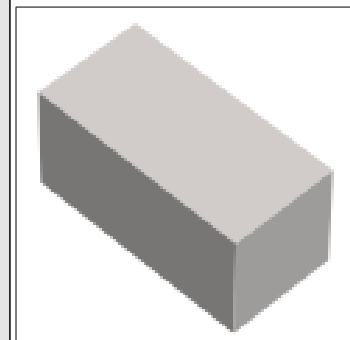
5- Le système d'évaluation et de vérification de la constance des performances du produit de construction : soit système 2+

6- Dans le cas de la déclaration des performances d'un produit de construction couvert par une norme harmonisée:

L'organisme notifié PROBETON, n° 1176, a procédé sous le système 2+ à l'inspection initiale de l'établissement de fabrication et du contrôle de la production en usine, il assure une surveillance, une évaluation et une appréciation permanentes du contrôle de la production en usine et a délivré un certificat de conformité du contrôle de la production en usine.

7- Performances déclarées:

CARACTÉRISTIQUE	PERFORMANCES	NORME HARMONISÉE
Dimensions: Long/larg/ht.	390 x 190 x 190 mm	EN 771-3:2011 +A1:2015
Tolérances dimensionnelles : - classe - planéité - parallélisme	D1 NPD NPD	
Configuration: + Caractéristiques de forme (voir dessin)	Groupe 1 Suivant EN1996-1-1	
Résistance à la compression (\perp à la face de pose) - Moyenne (f_m)	17.09 N/mm²	
Masse volumique sèche moyenne du béton	2050 Kg/m³	
Masse volumique sèche brute du bloc	2050 Kg/m³	
Masse volumique sèche brute individuelle minimale du bloc	1850 Kg/m³	
Variations dimensionnelles	≤0,45 mm/m	
Résistance adhérence au cisaillement (Valeur tabulée - EN 998-2)	NPD	
Réaction au feu	Euroclasse A1	
Absorption d'eau	Ne pas laisser exposé	
Perméabilité vapeur d'eau (Valeur tabulée - EN 1745)	5/15	
Isolation aux bruits aériens	Voir caractéristique de forme et masse volumique sèche individuelle minimale du bloc	
Conductivité thermique équivalente	Voir caractéristique de forme et masse volumique sèche moyenne du béton	
Résistance au gel/dégel	Ne pas laisser exposé	
Substances dangereuses	NPD	



8- Les performances du produit identifié aux points 1 et 2 sont conformes aux performances déclarées indiquées au point 7. La présente déclaration des performances est établie sous la seule responsabilité du fabricant identifié au point 4:

Signé pour et au nom du fabricant par Thomas JEHIN, Responsable qualité-R&D et Raphaël Grimont, Directeur Général

Flémalle, le 16/06/2023

Déclaration des Performances CE n° B-001-PF

Éléments de maçonnerie courant en béton de catégorie I (EVCP système 2+)

1- Code d'identification unique du produit type:

BL2014352

(Ancienne designation BL1420352)

soit libellé:

Blocs type "L-20" 390 x 140 x 190

3- Usage prévu du produit de construction, conformément à la spécification technique harmonisée applicable, comme prévu par le fabricant :

Éléments de maçonnerie courant en béton de catégorie I pour la maçonnerie structurale (murs, poteaux et cloisons).

4- Nom et adresse du fabricant :

PREFER Construct , Quai du Halage 3 à 4400 Flémalle, Belgique.

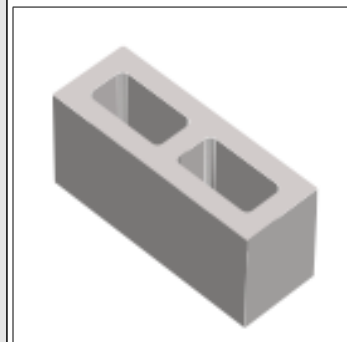
5- Le système d'évaluation et de vérification de la constance des performances du produit de construction : soit système 2+

6- Dans le cas de la déclaration des performances d'un produit de construction couvert par une norme harmonisée:

L'organisme notifié PROBETON, n° 1176, a procédé sous le système 2+ à l'inspection initiale de l'établissement de fabrication et du contrôle de la production en usine, il assure une surveillance, une évaluation et une appréciation permanentes du contrôle de la production en usine et a délivré un certificat de conformité du contrôle de la production en usine.

7- Performances déclarées:

CARACTÉRISTIQUE	PERFORMANCES	NORME HARMONISÉE
Dimensions: Long/larg/ht.	390 x 140 x 190 mm	EN 771-3:2011 +A1:2015
Tolérances dimensionnelles : - classe - planéité - parallélisme	D1 NPD NPD	
Configuration: + Caractéristiques de forme (voir dessin)	Groupe 2 Suivant EN1996-1-1	
Résistance à la compression (\perp à la face de pose) - Moyenne (f_m)	15.75 N/mm²	
Masse volumique sèche moyenne du béton	2075 Kg/m³	
Masse volumique sèche brute du bloc	1450 Kg/m³	
Masse volumique sèche brute individuelle minimale du bloc	1310 Kg/m³	
Variations dimensionnelles	≤0,45 mm/m	
Résistance adhérence au cisaillement (Valeur tabulée - EN 998-2)	NPD	
Réaction au feu	Euroclasse A1	
Absorption d'eau	Ne pas laisser exposé	
Perméabilité vapeur d'eau (Valeur tabulée - EN 1745)	5/15	
Isolation aux bruits aériens	Voir caractéristique de forme et masse volumique sèche individuelle minimale du bloc	
Conductivité thermique équivalente	Voir caractéristique de forme et masse volumique sèche moyenne du béton	
Résistance au gel/dégel	Ne pas laisser exposé	
Substances dangereuses	NPD	



8- Les performances du produit identifié aux points 1 et 2 sont conformes aux performances déclarées indiquées au point 7. La présente déclaration des performances est établie sous la seule responsabilité du fabricant identifié au point 4:

Signé pour et au nom du fabricant par Thomas JEHIN, Responsable qualité-R&D et Raphaël Grimont, Directeur Général

Flémalle, le 16/06/2023

Déclaration des Performances CE n° B-001-PF

Éléments de maçonnerie courant en béton de catégorie I (EVCP système 2+)

1- Code d'identification unique du produit type:

BL2019352

(Ancienne designation **BL1920352**)

soit libellé:

Blocs type "L-20" 390 x 190 x 190

3- Usage prévu du produit de construction, conformément à la spécification technique harmonisée applicable, comme prévu par le fabricant :

Éléments de maçonnerie courant en béton de catégorie I pour la maçonnerie structurale (murs, poteaux et cloisons).

4- Nom et adresse du fabricant :

PREFER Construct , Quai du Halage 3 à 4400 Flémalle, Belgique.

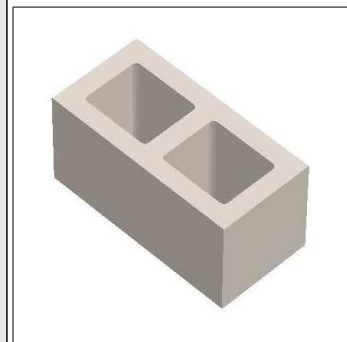
5- Le système d'évaluation et de vérification de la constance des performances du produit de construction : soit système 2+

6- Dans le cas de la déclaration des performances d'un produit de construction couvert par une norme harmonisée:

L'organisme notifié PROBETON, n° 1176, a procédé sous le système 2+ à l'inspection initiale de l'établissement de fabrication et du contrôle de la production en usine, il assure une surveillance, une évaluation et une appréciation permanentes du contrôle de la production en usine et a délivré un certificat de conformité du contrôle de la production en usine.

7- Performances déclarées:

CARACTÉRISTIQUE	PERFORMANCES	NORME HARMONISÉE
Dimensions: Long/larg/ht.	390 x 190 x 190 mm	EN 771-3:2011 +A1:2015
Tolérances dimensionnelles : - classe - planéité - parallélisme	D1 NPD NPD	
Configuration: + Caractéristiques de forme (voir dessin)	Groupe 2 Suivant EN1996-1-1	
Résistance à la compression (\perp à la face de pose) - Moyenne (f_m)	17.09 N/mm²	
Masse volumique sèche moyenne du béton	2075 Kg/m³	
Masse volumique sèche brute du bloc	1280 Kg/m³	
Masse volumique sèche brute individuelle minimale du bloc	1150 Kg/m³	
Variations dimensionnelles	≤0,45 mm/m	
Résistance adhérence au cisaillement (Valeur tabulée - EN 998-2)	NPD	
Réaction au feu	Euroclasse A1	
Absorption d'eau	Ne pas laisser exposé	
Perméabilité vapeur d'eau (Valeur tabulée - EN 1745)	5/15	
Isolation aux bruits aériens	Voir caractéristique de forme et masse volumique sèche individuelle minimale du bloc	
Conductivité thermique équivalente	Voir caractéristique de forme et masse volumique sèche moyenne du béton	
Résistance au gel/dégel	Ne pas laisser exposé	
Substances dangereuses	NPD	



8- Les performances du produit identifié aux points 1 et 2 sont conformes aux performances déclarées indiquées au point 7. La présente déclaration des performances est établie sous la seule responsabilité du fabricant identifié au point 4:

Signé pour et au nom du fabricant par Thomas JEHIN, Responsable qualité-R&D et Raphaël Grimont, Directeur Général

Flémalle, le 16/06/2023

Déclaration des Performances CE n° B-001-PF

Éléments de maçonnerie courant en béton de catégorie I (EVCP système 2+)

1- Code d'identification unique du produit type:

BL2029354

(Ancienne designation **BL2920354**)

soit libellé:

Blocs type "L-20" 390 x 290 x 190

3- Usage prévu du produit de construction, conformément à la spécification technique harmonisée applicable, comme prévu par le fabricant :

Éléments de maçonnerie courant en béton de catégorie I pour la maçonnerie structurale (murs, poteaux et cloisons).

4- Nom et adresse du fabricant :

PREFER Construct , Quai du Halage 3 à 4400 Flémalle, Belgique.

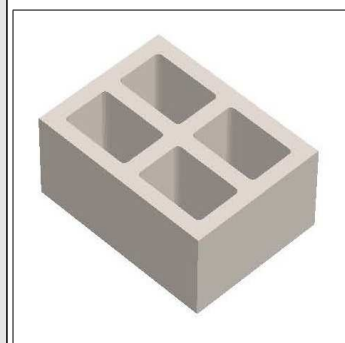
5- Le système d'évaluation et de vérification de la constance des performances du produit de construction : soit système 2+

6- Dans le cas de la déclaration des performances d'un produit de construction couvert par une norme harmonisée:

L'organisme notifié PROBETON, n° 1176, a procédé sous le système 2+ à l'inspection initiale de l'établissement de fabrication et du contrôle de la production en usine, il assure une surveillance, une évaluation et une appréciation permanentes du contrôle de la production en usine et a délivré un certificat de conformité du contrôle de la production en usine.

7- Performances déclarées:

CARACTÉRISTIQUE	PERFORMANCES	NORME HARMONISÉE
Dimensions: Long/larg/ht.	390 x 290 x 190 mm	EN 771-3:2011 +A1:2015
Tolérances dimensionnelles : - classe - planéité - parallélisme	D1 NPD NPD	
Configuration: + Caractéristiques de forme (voir dessin)	Groupe 2 Suivant EN1996-1-1	
Résistance à la compression (\perp à la face de pose) - Moyenne (f_m)	18.18 N/mm²	
Masse volumique sèche moyenne du béton	2075 Kg/m³	
Masse volumique sèche brute du bloc	1280 Kg/m³	
Masse volumique sèche brute individuelle minimale du bloc	1150 Kg/m³	
Variations dimensionnelles	≤0,45 mm/m	
Résistance adhérence au cisaillement (Valeur tabulée - EN 998-2)	NPD	
Réaction au feu	Euroclasse A1	
Absorption d'eau	Ne pas laisser exposé	
Perméabilité vapeur d'eau (Valeur tabulée - EN 1745)	5/15	
Isolation aux bruits aériens	Voir caractéristique de forme et masse volumique sèche individuelle minimale du bloc	
Conductivité thermique équivalente	Voir caractéristique de forme et masse volumique sèche moyenne du béton	
Résistance au gel/dégel	Ne pas laisser exposé	
Substances dangereuses	NPD	



8- Les performances du produit identifié aux points 1 et 2 sont conformes aux performances déclarées indiquées au point 7. La présente déclaration des performances est établie sous la seule responsabilité du fabricant identifié au point 4:

Signé pour et au nom du fabricant par Thomas JEHIN, Responsable qualité-R&D et Raphaël Grimont, Directeur Général

Flémalle, le 16/06/2023

Déclaration des Performances CE n° B-001-PF

Éléments de maçonnerie courant en béton de catégorie I (EVCP système 2+)

1- Code d'identification unique du produit type:

BRL190

(Ancienne designation BRL190)

soit libellé:

Briques de laitier 190 x 65 x90

3- Usage prévu du produit de construction, conformément à la spécification technique harmonisée applicable, comme prévu par le fabricant :

Éléments de maçonnerie courant en béton de catégorie I pour la maçonnerie structurale (murs, poteaux et cloisons).

4- Nom et adresse du fabricant :

PREFER Construct , Quai du Halage 3 à 4400 Flémalle, Belgique.

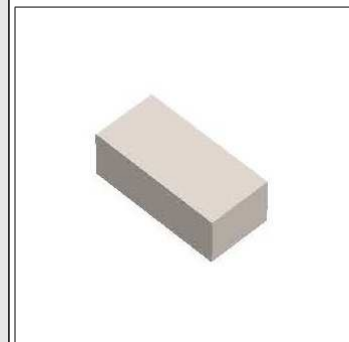
5- Le système d'évaluation et de vérification de la constance des performances du produit de construction : soit système 2+

6- Dans le cas de la déclaration des performances d'un produit de construction couvert par une norme harmonisée:

L'organisme notifié PROBETON, n° 1176, a procédé sous le système 2+ à l'inspection initiale de l'établissement de fabrication et du contrôle de la production en usine, il assure une surveillance, une évaluation et une appréciation permanentes du contrôle de la production en usine et a délivré un certificat de conformité du contrôle de la production en usine.

7- Performances déclarées:

CARACTÉRISTIQUE	PERFORMANCES	NORME HARMONISÉE
Dimensions: Long/larg/ht.	188 x 88 x 64 mm	EN 771-3:2011 +A1:2015
Tolérances dimensionnelles :		
- classe	D1	
- planéité	NPD	
- parallélisme	NPD	
Configuration:	Groupe 1 Suivant EN1996-1-1 + Caractéristiques de forme (voir dessin)	
Résistance à la compression (\perp à la face de pose)		
- Moyenne (f_m)	22.99 N/mm²	
Masse volumique sèche moyenne du béton	2100 Kg/m³	
Masse volumique sèche brute du bloc	2100 Kg/m³	
Masse volumique sèche brute individuelle minimale du bloc	1890 Kg/m³	
Variations dimensionnelles	NPD mm/m	
Résistance adhérence au cisaillement (Valeur tabulée - EN 998-2)	NPD	
Réaction au feu	Euroclasse A1	
Absorption d'eau	Ne pas laisser exposé	
Perméabilité vapeur d'eau (Valeur tabulée - EN 1745)	5/15	
Isolation aux bruits aériens	Voir caractéristique de forme et masse volumique sèche individuelle minimale du bloc	
Conductivité thermique équivalente	Voir caractéristique de forme et masse volumique sèche moyenne du béton	
Résistance au gel/dégel	Ne pas laisser exposé	
Substances dangereuses	NPD	



8- Les performances du produit identifié aux points 1 et 2 sont conformes aux performances déclarées indiquées au point 7. La présente déclaration des performances est établie sous la seule responsabilité du fabricant identifié au point 4:

Signé pour et au nom du fabricant par Thomas JEHIN, Responsable qualité-R&D et Raphaël Grimont, Directeur Général

Flémalle, le 16/06/2023

Déclaration des Performances CE n° B-001-PF

Éléments de maçonnerie courant en béton de catégorie I (EVCP système 2+)

1- Code d'identification unique du produit type:

BRL235

(Ancienne designation BRL235)

soit libellé:

Briques de laitier 235 x 65 x112,5

3- Usage prévu du produit de construction, conformément à la spécification technique harmonisée applicable, comme prévu par le fabricant :

Éléments de maçonnerie courant en béton de catégorie I pour la maçonnerie structurale (murs, poteaux et cloisons).

4- Nom et adresse du fabricant :

PREFER Construct , Quai du Halage 3 à 4400 Flémalle, Belgique.

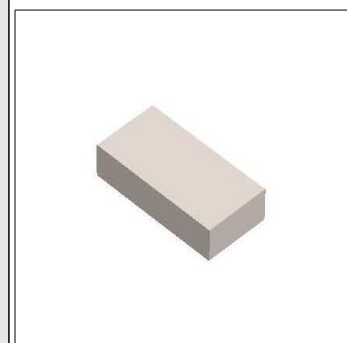
5- Le système d'évaluation et de vérification de la constance des performances du produit de construction : soit système 2+

6- Dans le cas de la déclaration des performances d'un produit de construction couvert par une norme harmonisée:

L'organisme notifié PROBETON, n° 1176, a procédé sous le système 2+ à l'inspection initiale de l'établissement de fabrication et du contrôle de la production en usine, il assure une surveillance, une évaluation et une appréciation permanentes du contrôle de la production en usine et a délivré un certificat de conformité du contrôle de la production en usine.

7- Performances déclarées:

CARACTÉRISTIQUE	PERFORMANCES	NORME HARMONISÉE
Dimensions: Long/larg/ht.	234 x 112x 64 mm	EN 771-3:2011 +A1:2015
Tolérances dimensionnelles : - classe - planéité - parallélisme	D1 NPD NPD	
Configuration: + Caractéristiques de forme (voir dessin)	Groupe 1 Suivant EN1996-1-1	
Résistance à la compression (\perp à la face de pose) - Moyenne (f_m)	24.21 N/mm²	
Masse volumique sèche moyenne du béton	2050 Kg/m³	
Masse volumique sèche brute du bloc	2050 Kg/m³	
Masse volumique sèche brute individuelle minimale du bloc	1850 Kg/m³	
Variations dimensionnelles	NPD mm/m	
Résistance adhérence au cisaillement (Valeur tabulée - EN 998-2)	NPD	
Réaction au feu	Euroclasse A1	
Absorption d'eau	Ne pas laisser exposé	
Perméabilité vapeur d'eau (Valeur tabulée - EN 1745)	5/15	
Isolation aux bruits aériens	Voir caractéristique de forme et masse volumique sèche individuelle minimale du bloc	
Conductivité thermique équivalente	Voir caractéristique de forme et masse volumique sèche moyenne du béton	
Résistance au gel/dégel	Ne pas laisser exposé	
Substances dangereuses	NPD	



8- Les performances du produit identifié aux points 1 et 2 sont conformes aux performances déclarées indiquées au point 7. La présente déclaration des performances est établie sous la seule responsabilité du fabricant identifié au point 4:

Signé pour et au nom du fabricant par Thomas JEHIN, Responsable qualité-R&D et Raphaël Grimont, Directeur Général

Flémalle, le 16/06/2023