

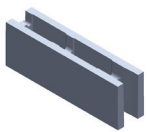
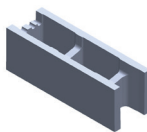
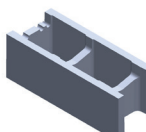
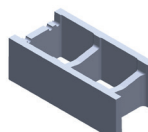
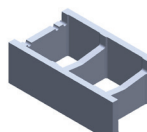
Bloc type S

Bloc de coffrage sans faux-joint

Fiche technique

Les blocs de coffrage sont des blocs en béton à empiler à sec afin de servir de coffrage perdu, ils sont rectifiés. Les blocs de type S satisfont à la norme NBN EN 15435 et sont fournis sous le label de qualité CE .

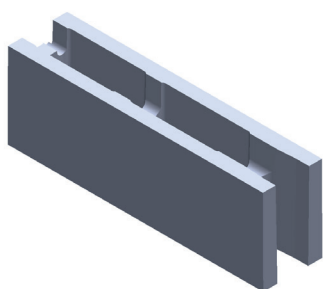
Les blocs en béton sont fabriqués à base de roches calcaires concassées et lavées, de sable calcaire et de ciment. Ils sont livrés sur palette.

Longueur 600mm - Hauteur 196mm				
largeur 140 mm	largeur 200 mm	largeur 240 mm	largeur 290 mm	largeur 340 mm
				
Creux 2 trous parois 30 mm BS 14	Creux 2 trous parois 30 mm BS 20	Creux 2 trous parois 30 mm BS 24	Creux 2 trous parois 30 mm BS 29	Creux 2 trous parois 30 mm BS 34

Bloc type S

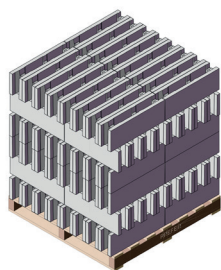
L 598 x h 196 x l 138 (Réf. BS 14)

Le bloc



Type de Bloc	A bancher / rectifié
Nbre de trous	2 + 1/2
Epaisseur parois	30 mm
Tolérances dimensionnelles	L +2/-2 mm l +2/-2 mm h +1/-1 mm
Surface des évidements	3.064 mm ²
Volume de remplissage	65 L / m ²
Poids / pce	20,5 Kg *
Masse volumique sèche du béton	2.200 Kg/ m ³
Résistance moyenne à la traction des entretoises	2 N/mm ²
Résistance moyenne à la flexion des parois	5 N/mm ²
Coefficient de résistance à la vapeur d'eau	5/15
Réaction au feu	Euroclasse A1

La palettisation



Type palette	Rangée	Blocs/rg	Qt. totale	Pds palette
--------------	--------	----------	------------	-------------

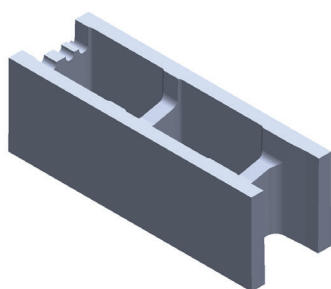
120/120	6	16	96	1.983 kg *
---------	---	----	----	------------

* Les poids indiqués sont déclarés à titres indicatifs. Ils peuvent varier en fonction de la météo et d'une production à l'autre.

Bloc type S

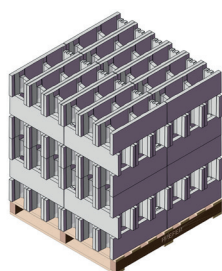
L 598 x h 196 x l 198 (Réf. BS 20)

Le bloc



Type de Bloc	A bancher / rectifié
Nbre de trous	2 + 1/2
Epaisseur parois	30 mm
Tolérances dimensionnelles	L +2/-2 mm l +2/-2 mm h +1/-1 mm
Surface des évidements	5.642 mm ²
Volume de remplissage	116 L / m ²
Poids / pce	22,7 kg *
Masse volumique sèche du béton	2.200 Kg/ m ³
Résistance moyenne à la traction des entretoises	2 N/mm ²
Résistance moyenne à la flexion des parois	5 N/mm ²
Coefficient de résistance à la vapeur d'eau	5/15
Réaction au feu	Euroclasse A1

La palettisation



Type palette	Rangée	Blocs/rg	Qt. totale	Pds palette
--------------	--------	----------	------------	-------------

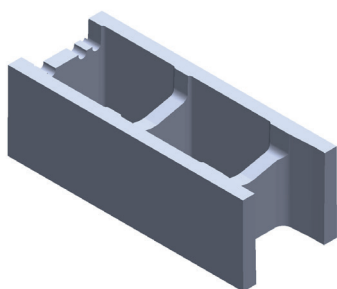
120/120	6	12	72	1.649 kg *
---------	---	----	----	------------

* Les poids indiqués sont déclarés à titres indicatifs. Ils peuvent varier en fonction de la météo et d'une production à l'autre.

Bloc type S

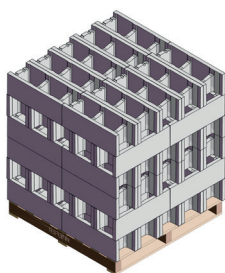
L 598 x h 196 x l 238 (Réf. BS 24)

Le bloc



Type de Bloc	A bancher / rectifié
Nbre de trous	2 + 1/2
Epaisseur parois	30 mm
Tolérances dimensionnelles	L +2/-2 mm l +2/-2 mm h +1/-1 mm
Surface des évidements	7.125 mm ²
Volume de remplissage	153 L / m ²
Poids / pce	23,8 kg *
Masse volumique sèche du béton	2.200 Kg/ m ³
Résistance moyenne à la traction des entretoises	2 N/mm ²
Résistance moyenne à la flexion des parois	5 N/mm ²
Coefficient de résistance à la vapeur d'eau	5/15
Réaction au feu	Euroclasse A1

La palettisation



Type palette	Rangée	Blocs/rg	Qt. totale	Pds palette
--------------	--------	----------	------------	-------------

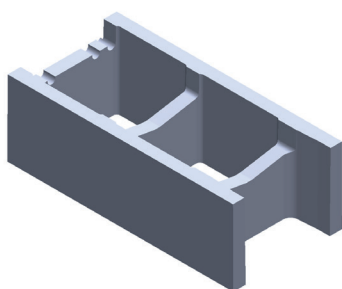
120/120	6	10	60	1.443 kg *
---------	---	----	----	------------

* Les poids indiqués sont déclarés à titres indicatifs. Ils peuvent varier en fonction de la météo et d'une production à l'autre.

Bloc type S

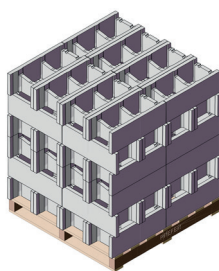
L 598 x h 196 x l 288 (Réf. BS 29)

Le bloc



Type de Bloc	A bancher / rectifié
Nbre de trous	2+ 1/2
Epaisseur parois	30 mm
Tolérances dimensionnelles	L +2/-2 mm l +2/-2 mm h +1/-1 mm
Surface des évidements	8.975 mm ²
Volume de remplissage	197 L / m ²
Poids / pce	26 kg *
Masse volumique sèche du béton	2.200 Kg/ m ³
Résistance moyenne à la traction des entretoises	2 N/mm ²
Résistance moyenne à la flexion des parois	5 N/mm ²
Coefficient de résistance à la vapeur d'eau	5/15
Réaction au feu	Euroclasse A1

La palettisation



Type palette	Rangée	Blocs/rg	Qt. totale	Pds palette
--------------	--------	----------	------------	-------------

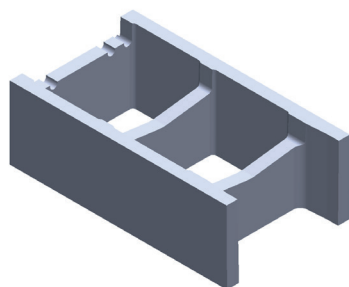
120/120	6	8	48	1.263 kg *
---------	---	---	----	------------

* Les poids indiqués sont déclarés à titres indicatifs. Ils peuvent varier en fonction de la météo et d'une production à l'autre.

Bloc type S

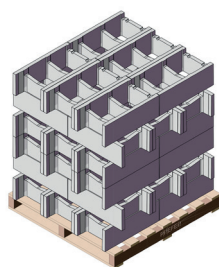
L 598 x h 196 x l 338 (Réf. BS 34)

Le bloc



Type de Bloc	A bancher / rectifié
Nbre de trous	2 + 1/2
Epaisseur parois	30 mm
Tolérances dimensionnelles	L +2/-2 mm l +2/-2 mm h +1/-1 mm
Surface des évidements	10.825 mm ²
Volume de remplissage	241 L / m ²
Poids / pce	27,5 kg *
Masse volumique sèche du béton	2.200 Kg/ m ³
Résistance moyenne à la traction des entretoises	2 N/mm ²
Résistance moyenne à la flexion des parois	5 N/mm ²
Coefficient de résistance à la vapeur d'eau	5/15
Réaction au feu	Euroclasse A1

La palettisation



Type palette	Rangée	Blocs/rg	Qt. totale	Pds palette
--------------	--------	----------	------------	-------------

120/120	6	6	36	1005 kg *
---------	---	---	----	-----------

* Les poids indiqués sont déclarés à titres indicatifs. Ils peuvent varier en fonction de la météo et d'une production à l'autre.

Bloc type S

Bloc de coffrage sans faux-joint

Conditionnement sur palette

Type bloc	Dimensions (L x l x h)	Nbr pce/ palette	Nbr rangée	Nbr pce d'angle (A)*	Nbr pce support d'armature (AT)*	Nombre de pce au m ²	Poids palette en kg
BS14	598 x 138 x 196	96	6	4	12	8,33	1.983
BS20	598 x 198 x 196	72	6	3	9	8,33	1.649
BS24	598 x 238 x 196	60	6	3	7	8,33	1.443
BS29	598 x 288 x 196	48	6	2	6	8,33	1.263
BS34	598 x 338 x 196	36	6	1	5	8,33	1.005

Transport plateau nu (30t)

Type bloc	Nombre de palettes	Nombre de blocs
BS14	14	1344
BS20	17	1224
BS24	20	1200
BS29	22	1056
BS34	22	792

Transport plateau grue (25t)

Type bloc	Nombre de palette	Nombre de blocs
BS14	12	1152
BS20	14	1008
BS24	16	960
BS29	19	912
BS34	20	720

Type d'ouvrage

Type	Caracteristiques					Type d'ouvrages		
	Longueur en mm	Largeur en mm	Hauteur en mm	Poids en Kg	Béton de remplissage l/m ²	Non porteur	Porteur	Soutènement
BS14	598	138	196	20,5	65	✓	✓	✓
BS20	598	198	196	22,7	115	✓	✓	✓
BS24	598	238	196	23,8	153	✓	✓	✓
BS29	598	288	196	26	198	✓	✓	✓
BS34	598	338	196	27,5	242	✓	✓	✓