

# Déclaration des Performances N° EVS-004-PH-1

## Système de planchers à poutrelles et entrevous-Partie 2 : Entrevous en béton

### 1- Code d'identification unique du produit type:

BEV1235

soit libellé:

Entrevous SR 200x350x120

3- Usage prévu du produit de construction, conformément à la spécification technique harmonisée applicable, comme prévu par le fabricant :

Systèmes de planchers à poutrelles et entrevous - Partie 2 : Entrevous en béton

4- Nom et adresse du fabricant :

PREFER Construct , Rue du Pont 9, 4480 Hermalle sous Huy

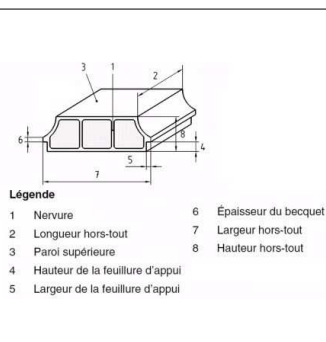
5- Le système d'évaluation et de vérification de la constance des performances du produit de construction : soit système 2+

6- Dans le cas de la déclaration des performances d'un produit de construction couvert par une norme harmonisée:

L'organisme notifié PROBETON, n° 1176, a procédé sous le système 2+ à l'inspection initiale de l'établissement de fabrication et du contrôle de la production en usine, il assure une surveillance, une évaluation et une appréciation permanentes du contrôle de la production en usine et a délivré un certificat de conformité du contrôle de la production en usine.

7- Performances déclarées:

CARACTÉRISTIQUE	PERFORMANCES	NORME HARMONISÉE																	
Type d'entrevous en béton	<b>SR</b> (Semi-résistants)	<b>EN 15037-2 :+A1-2011</b>																	
Dimensions:	<table border="1"><tr><td>1</td><td>2</td><td>3</td><td>4</td><td>5</td><td>6</td><td>7</td><td>8</td></tr><tr><td>18 mm</td><td>200 mm</td><td>18 mm</td><td>39 mm</td><td>21 mm</td><td>20 mm</td><td>350 mm</td><td>120 mm</td></tr></table>		1	2	3	4	5	6	7	8	18 mm	200 mm	18 mm	39 mm	21 mm	20 mm	350 mm	120 mm	
1	2		3	4	5	6	7	8											
18 mm	200 mm		18 mm	39 mm	21 mm	20 mm	350 mm	120 mm											
Dispositions constructives :																			
- Géométrie	<b>N1</b>																		
- Tolérances de fabrication	<b>T1</b>																		
Résistance mécanique :	<b>R2</b>																		
- résistance en flexion	<b>2 KN</b>																		
- résistance en compression longitudinale	<b>NPD N/mm<sup>2</sup></b>																		
Masse volumique absolue sèche du béton	<b>2150 kg/m<sup>3</sup></b>																		
Résistance au feu (Valeur tabulée- EN 15037-1:2008,Annexe K)	<b>30 min</b>																		
Variation dimensionnelle du béton	<b>NPD</b>																		
Isolation aux bruits aérien et d'impact	<b>NPD</b>																		
Résistance thermique	<b>NPD</b>																		
Durabilité	<b>NPD</b>																		
Substances dangereuses	<b>NPD</b>																		



8- Les performances du produit identifié aux points 1 et 2 sont conformes aux performances déclarées indiquées au point 7. La présente déclaration des performances est établie sous la seule responsabilité du fabricant identifié au point 4:

Signé pour et au nom du fabricant par Thomas JEHIN, Responsable Qualité-R&D et Raphaël Grimont, Directeur Général

Flémalle le 29/08/2023

# Déclaration des Performances N° EVS-004-PH-1

## Système de planchers à poutrelles et entrevous-Partie 2 : Entrevous en béton

### 1- Code d'identification unique du produit type:

BEV1253

soit libellé:

Entrevous SR 200x530x120

3- Usage prévu du produit de construction, conformément à la spécification technique harmonisée applicable, comme prévu par le fabricant :

Systèmes de planchers à poutrelles et entrevous - Partie 2 : Entrevous en béton

4- Nom et adresse du fabricant :

PREFER Construct , Rue du Pont 9, 4480 Hermalle sous Huy

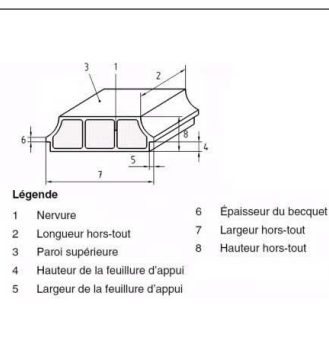
5- Le système d'évaluation et de vérification de la constance des performances du produit de construction : soit système 2+

6- Dans le cas de la déclaration des performances d'un produit de construction couvert par une norme harmonisée:

L'organisme notifié PROBETON, n° 1176, a procédé sous le système 2+ à l'inspection initiale de l'établissement de fabrication et du contrôle de la production en usine, il assure une surveillance, une évaluation et une appréciation permanentes du contrôle de la production en usine et a délivré un certificat de conformité du contrôle de la production en usine.

7- Performances déclarées:

CARACTÉRISTIQUE	PERFORMANCES	NORME HARMONISÉE																	
Type d'entrevous en béton	<b>SR</b> (Semi-résistants)	<b>EN 15037-2 : +A1-2011</b>																	
Dimensions:	<table border="1"><tr><td>1</td><td>2</td><td>3</td><td>4</td><td>5</td><td>6</td><td>7</td><td>8</td></tr><tr><td>18 mm</td><td>200 mm</td><td>18 mm</td><td>39 mm</td><td>21 mm</td><td>20 mm</td><td>530 mm</td><td>120 mm</td></tr></table>		1	2	3	4	5	6	7	8	18 mm	200 mm	18 mm	39 mm	21 mm	20 mm	530 mm	120 mm	
1	2		3	4	5	6	7	8											
18 mm	200 mm		18 mm	39 mm	21 mm	20 mm	530 mm	120 mm											
Dispositions constructives :																			
- Géométrie	<b>N1</b>																		
- Tolérances de fabrication	<b>T1</b>																		
Résistance mécanique :	<b>R2</b>																		
- résistance en flexion	<b>2 KN</b>																		
- résistance en compression longitudinale	<b>NPD N/mm<sup>2</sup></b>																		
Masse volumique absolue sèche du béton	<b>2100 kg/m<sup>3</sup></b>																		
Résistance au feu (Valeur tabulée- EN 15037-1:2008,Annexe K)	<b>30 min</b>																		
Variation dimensionnelle du béton	<b>NPD</b>																		
Isolation aux bruits aérien et d'impact	<b>NPD</b>																		
Résistance thermique	<b>NPD</b>																		
Durabilité	<b>NPD</b>																		
Substances dangereuses	<b>NPD</b>																		



8- Les performances du produit identifié aux points 1 et 2 sont conformes aux performances déclarées indiquées au point 7. La présente déclaration des performances est établie sous la seule responsabilité du fabricant identifié au point 4:

Signé pour et au nom du fabricant par Thomas JEHIN, Responsable Qualité-R&D et Raphaël Grimont, Directeur Général

Flémalle le 29/08/2023

# Déclaration des Performances N° EVS-004-PH-1

## Système de planchers à poutrelles et entrevous-Partie 2 : Entrevous en béton

### 1- Code d'identification unique du produit type:

BEV1653

soit libellé:

Entrevous SR 200x530x160

3- Usage prévu du produit de construction, conformément à la spécification technique harmonisée applicable, comme prévu par le fabricant :

Systèmes de planchers à poutrelles et entrevous - Partie 2 : Entrevous en béton

4- Nom et adresse du fabricant :

PREFER Construct , Rue du Pont 9, 4480 Hermalle sous Huy

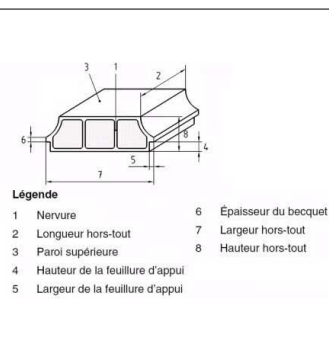
5- Le système d'évaluation et de vérification de la constance des performances du produit de construction : soit système 2+

6- Dans le cas de la déclaration des performances d'un produit de construction couvert par une norme harmonisée:

L'organisme notifié PROBETON, n° 1176, a procédé sous le système 2+ à l'inspection initiale de l'établissement de fabrication et du contrôle de la production en usine, il assure une surveillance, une évaluation et une appréciation permanentes du contrôle de la production en usine et a délivré un certificat de conformité du contrôle de la production en usine.

7- Performances déclarées:

CARACTÉRISTIQUE	PERFORMANCES	NORME HARMONISÉE																	
Type d'entrevous en béton	<b>SR</b> (Semi-résistants)	<b>EN 15037-2</b> <b>:+A1-2011</b>																	
Dimensions:	<table border="1"><tr><td>1</td><td>2</td><td>3</td><td>4</td><td>5</td><td>6</td><td>7</td><td>8</td></tr><tr><td>18 mm</td><td>200 mm</td><td>18 mm</td><td>42 mm</td><td>21 mm</td><td>20 mm</td><td>530 mm</td><td>160 mm</td></tr></table>		1	2	3	4	5	6	7	8	18 mm	200 mm	18 mm	42 mm	21 mm	20 mm	530 mm	160 mm	
1	2		3	4	5	6	7	8											
18 mm	200 mm		18 mm	42 mm	21 mm	20 mm	530 mm	160 mm											
Dispositions constructives :																			
- Géométrie	<b>N1</b>																		
- Tolérances de fabrication	<b>T1</b>																		
Résistance mécanique :	<b>R2</b>																		
- résistance en flexion	<b>2 KN</b>																		
- résistance en compression longitudinale	<b>NPD N/mm<sup>2</sup></b>																		
Masse volumique absolue sèche du béton	<b>2150 kg/m<sup>3</sup></b>																		
Résistance au feu (Valeur tabulée- EN 15037-1:2008,Annexe K)	<b>30 min</b>																		
Variation dimensionnelle du béton	<b>NPD</b>																		
Isolation aux bruits aérien et d'impact	<b>NPD</b>																		
Résistance thermique	<b>NPD</b>																		
Durabilité	<b>NPD</b>																		
Substances dangereuses	<b>NPD</b>																		



8- Les performances du produit identifié aux points 1 et 2 sont conformes aux performances déclarées indiquées au point 7. La présente déclaration des performances est établie sous la seule responsabilité du fabricant identifié au point 4:

Signé pour et au nom du fabricant par Thomas JEHIN, Responsable Qualité-R&D et Raphaël Grimont, Directeur Général  
Flémalle le 29/08/2023