

Déclaration des Performances N° EVS-004-CB-1

Système de planchers à poutrelles et entrevous-Partie 2 : Entrevous en béton

1- Code d'identification unique du produit type:

BEV1235

soit libellé:

Entrevous SR 200x350x120

3- Usage prévu du produit de construction, conformément à la spécification technique harmonisée applicable, comme prévu par le fabricant :

Systèmes de planchers à poutrelles et entrevous - Partie 2 : Entrevous en béton

4- Nom et adresse du fabricant :

PREFER Construct , Rue du Pont 9, 4480 Hermalle sous Huy

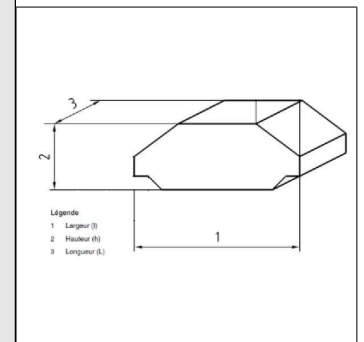
5- Le système d'évaluation et de vérification de la constance des performances du produit de construction : soit système 2+

6- Dans le cas de la déclaration des performances d'un produit de construction couvert par une norme harmonisée:

L'organisme notifié PROBETON, n° 1176, a procédé sous le système 2+ à l'inspection initiale de l'établissement de fabrication et du contrôle de la production en usine, il assure une surveillance, une évaluation et une appréciation permanentes du contrôle de la production en usine et a délivré un certificat de conformité du contrôle de la production en usine.

7- Performances déclarées:

CARACTÉRISTIQUE	PERFORMANCES	NORME HARMONISÉE
Type d'entrevous en béton	SR (Semi-résistants)	EN 15037-2 :A1-2011
Dimensions: Long/larg/ht.	200 x 350 x 120 mm	
Dispositions constructives :		
- Géométrie	N1	
- Tolérances de fabrication	T1	
Résistance mécanique :	R2	
- résistance en flexion	2 KN	
- résistance en compression longitudinale	15 N/mm²	
Masse volumique absolue sèche du béton	2150 kg/m³	
Résistance au feu (Valeur tabulée- EN 15037-1:2008,Annexe K)	30 min	
Variation dimensionnelle du béton	NPD	
Isolation aux bruits aérien et d'impact	Voir configuration de l'élément et masse volumique absolue sèche	
Résistance thermique	Voir configuration de l'élément et masse volumique absolue sèche	
Durabilité	NPD	
Substances dangereuses	NPD	



8- Les performances du produit identifié aux points 1 et 2 sont conformes aux performances déclarées indiquées au point 7. La présente déclaration des performances est établie sous la seule responsabilité du fabricant identifié au point 4:

Signé pour et au nom du fabricant par Thomas JEHIN, Responsable Qualité-R&D et Raphaël Grimont, Directeur Général
Flémalle, le 01/06/2023

Déclaration des Performances N° EVS-004-CB-1

Système de planchers à poutrelles et entrevous-Partie 2 : Entrevous en béton

1- Code d'identification unique du produit type:

BEV1253

soit libellé:

Entrevous SR 200x530x120

3- Usage prévu du produit de construction, conformément à la spécification technique harmonisée applicable, comme prévu par le fabricant :

Systèmes de planchers à poutrelles et entrevous - Partie 2 : Entrevous en béton

4- Nom et adresse du fabricant :

PREFER Construct , Rue du Pont 9, 4480 Hermalle sous Huy

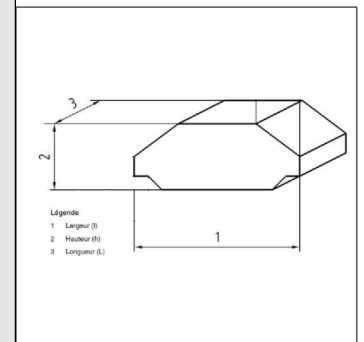
5- Le système d'évaluation et de vérification de la constance des performances du produit de construction : soit système 2+

6- Dans le cas de la déclaration des performances d'un produit de construction couvert par une norme harmonisée:

L'organisme notifié PROBETON, n° 1176, a procédé sous le système 2+ à l'inspection initiale de l'établissement de fabrication et du contrôle de la production en usine, il assure une surveillance, une évaluation et une appréciation permanentes du contrôle de la production en usine et a délivré un certificat de conformité du contrôle de la production en usine.

7- Performances déclarées:

CARACTÉRISTIQUE	PERFORMANCES	NORME HARMONISÉE
Type d'entrevous en béton	SR (Semi-résistants)	EN 15037-2 :A1-2011
Dimensions: Long/larg/ht.	200 x 530 x 120 mm	
Dispositions constructives :		
- Géométrie	N1	
- Tolérances de fabrication	T1	
Résistance mécanique :	R2	
- résistance en flexion	2 KN	
- résistance en compression longitudinale	15 N/mm²	
Masse volumique absolue sèche du béton	2100 kg/m³	
Résistance au feu (Valeur tabulée- EN 15037-1:2008,Annexe K)	30 min	
Variation dimensionnelle du béton	NPD	
Isolation aux bruits aérien et d'impact	Voir configuration de l'élément et masse volumique absolue sèche	
Résistance thermique	Voir configuration de l'élément et masse volumique absolue sèche	
Durabilité	NPD	
Substances dangereuses	NPD	



8- Les performances du produit identifié aux points 1 et 2 sont conformes aux performances déclarées indiquées au point 7. La présente déclaration des performances est établie sous la seule responsabilité du fabricant identifié au point 4:

Signé pour et au nom du fabricant par Thomas JEHIN, Responsable Qualité-R&D et Raphaël Grimont, Directeur Général Flémalle, le 01/06/2023

Déclaration des Performances N° EVS-004-CB-1

Système de planchers à poutrelles et entrevous-Partie 2 : Entrevous en béton

1- Code d'identification unique du produit type:

BEV1653

soit libellé:

Entrevous SR 200x530x160

3- Usage prévu du produit de construction, conformément à la spécification technique harmonisée applicable, comme prévu par le fabricant :

Systèmes de planchers à poutrelles et entrevous - Partie 2 : Entrevous en béton

4- Nom et adresse du fabricant :

PREFER Construct , Rue du Pont 9, 4480 Hermalle sous Huy

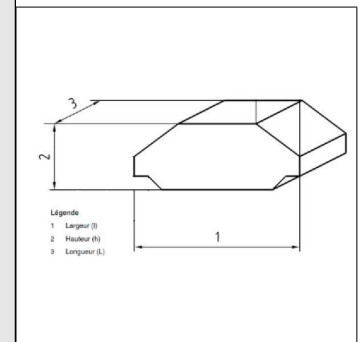
5- Le système d'évaluation et de vérification de la constance des performances du produit de construction : soit système 2+

6- Dans le cas de la déclaration des performances d'un produit de construction couvert par une norme harmonisée:

L'organisme notifié PROBETON, n° 1176, a procédé sous le système 2+ à l'inspection initiale de l'établissement de fabrication et du contrôle de la production en usine, il assure une surveillance, une évaluation et une appréciation permanentes du contrôle de la production en usine et a délivré un certificat de conformité du contrôle de la production en usine.

7- Performances déclarées:

CARACTÉRISTIQUE	PERFORMANCES	NORME HARMONISÉE
Type d'entrevous en béton	SR (Semi-résistants)	EN 15037-2 :A1-2011
Dimensions: Long/larg/ht.	200 x 530 x 160 mm	
Dispositions constructives :		
- Géométrie	N1	
- Tolérances de fabrication	T1	
Résistance mécanique :	R2	
- résistance en flexion	2 KN	
- résistance en compression longitudinale	15 N/mm²	
Masse volumique absolue sèche du béton	2150 kg/m³	
Résistance au feu (Valeur tabulée- EN 15037-1:2008,Annexe K)	30 min	
Variation dimensionnelle du béton	NPD	
Isolation aux bruits aérien et d'impact	Voir configuration de l'élément et masse volumique absolue sèche	
Résistance thermique	Voir configuration de l'élément et masse volumique absolue sèche	
Durabilité	NPD	
Substances dangereuses	NPD	



8- Les performances du produit identifié aux points 1 et 2 sont conformes aux performances déclarées indiquées au point 7. La présente déclaration des performances est établie sous la seule responsabilité du fabricant identifié au point 4:

Signé pour et au nom du fabricant par Thomas JEHIN, Responsable Qualité-R&D et Raphaël Grimont, Directeur Général Flémalle, le 01/06/2023