

# prefer<sup>®</sup>

## MASSIF ANTI-BELIER EN BETON OU ELEMENT DE CHICANES URBAINES



- Élément décoratif en béton structuré destiné à être remplis de terre.



- Élément décoratif en béton structuré

Contactez - nous !  
[info@prefer.be](mailto:info@prefer.be)

Tél. : 04/234.83.40  
Fax. : 04/234.48.21

portier<sup>®</sup>

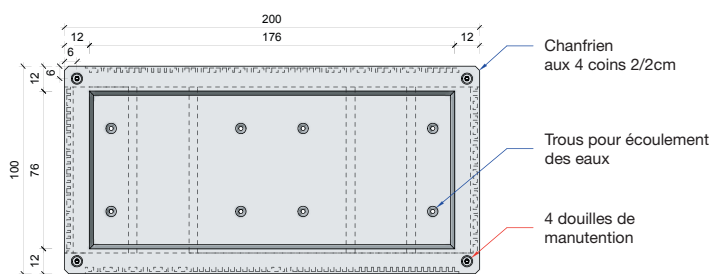
# MASSIF ANTI-BELIER EN BETON ou ELEMENT DE CHICANES URBAINES DESTINE A ETRE REMPLI DE TERRE



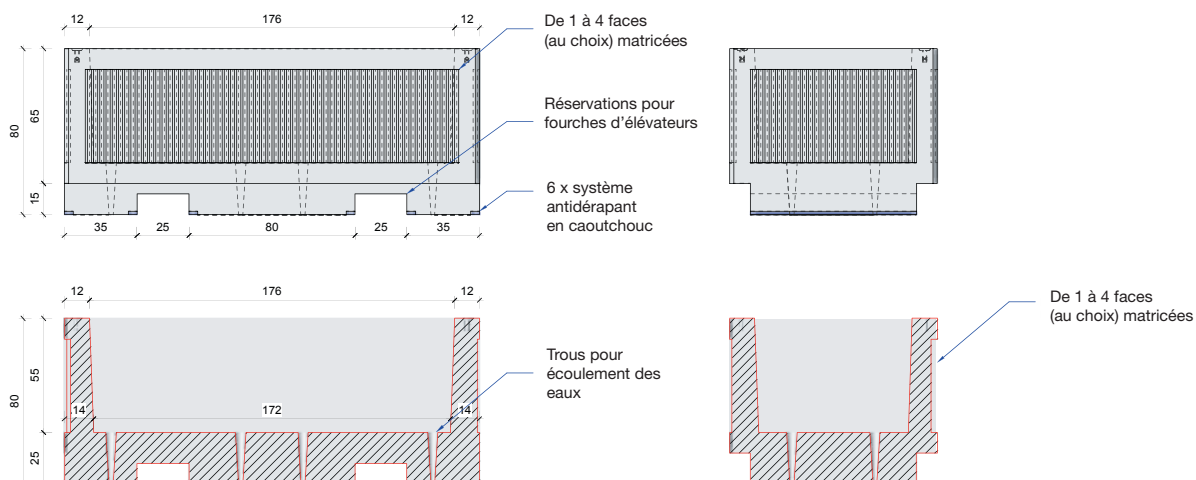
# MASSIF ANTI-BELIER EN BETON ou ELEMENT DE CHICANES URBAINES DESTINE A ETRE REMPLI DE TERRE

Béton : gris clair  
 Volume : 0,8 m<sup>3</sup>  
 Poids : 2000 Kg  
 Volume de remplissage : 0,65 m<sup>3</sup>  
 Poids si rempli de terre : env. 3T

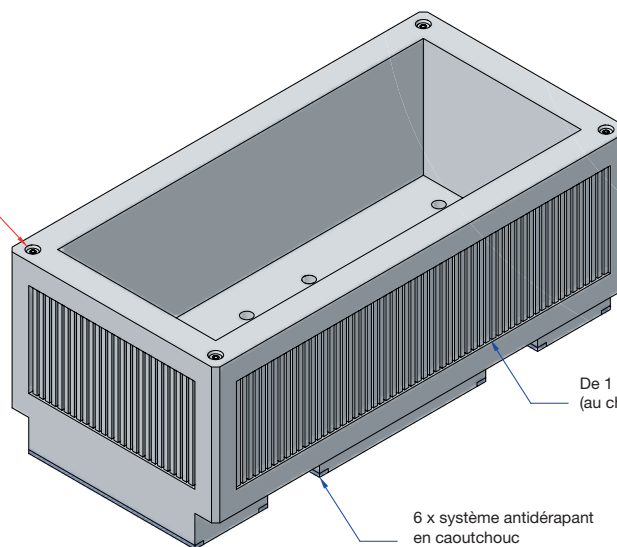
## VUE EN PLAN - ÉCH. : 1/20



## ÉLÉVATIONS ET COUPES - ÉCH. : 1/20



4 douilles de manutention





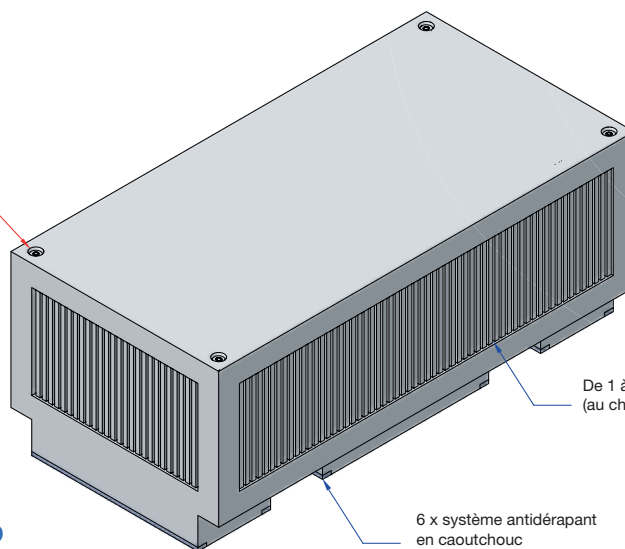
# MASSIF ANTI-BELIER EN BETON ou ELEMENT DE CHICANES URBAINES



# MASSIF ANTI-BELIER EN BETON PLEIN ou ELEMENT DE CHICANES URBAINES

Béton : gris clair  
Volume : 1,486 m<sup>3</sup>  
Poids : 3715 Kg

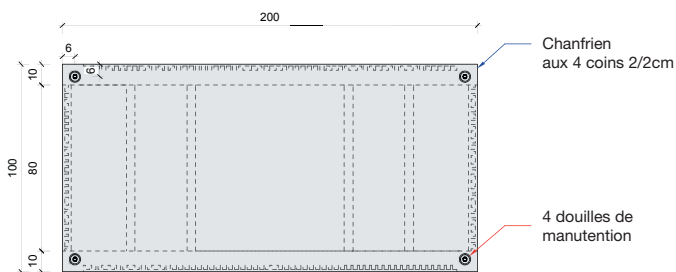
4 douilles de manutention



De 1 à 4 faces (au choix) matricées

6 x système antidérapant en caoutchouc

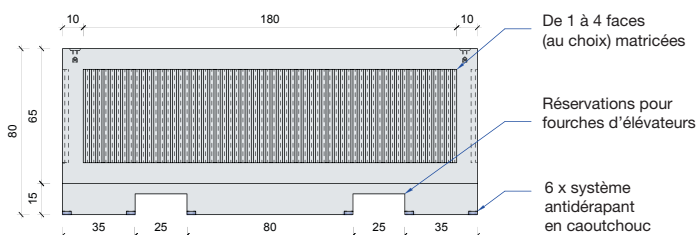
## VUE EN PLAN - ÉCH. : 1/20



Chanfrien aux 4 coins 2/2cm

4 douilles de manutention

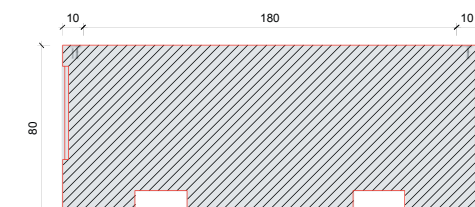
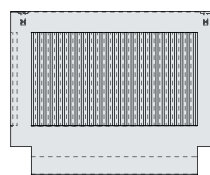
## ÉLÉVATIONS ET COUPES - ÉCH. : 1/20



De 1 à 4 faces (au choix) matricées

Réservations pour fourches d'élevateurs

6 x système antidérapant en caoutchouc



De 1 à 4 faces (au choix) matricées

